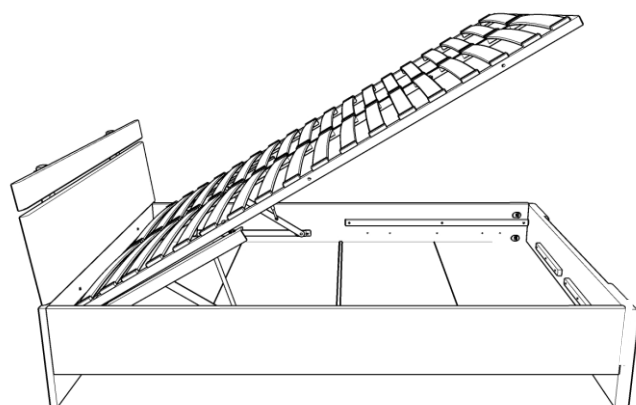




SKANDICA

SPARTA MAXI & BC



SPARTA MAXI & BC

120 140 160 180 200

SPRAWDZENIE JAKOŚCI

SPRAWDZENIE WYMIARÓW

SPRAWDZENIE NAWIERCEŃ

PRZÓD

TYŁ

OPARCIE

SŁUPKI WYSOKIE

MONTAŻ LISTWY PRZÓD /TYŁ

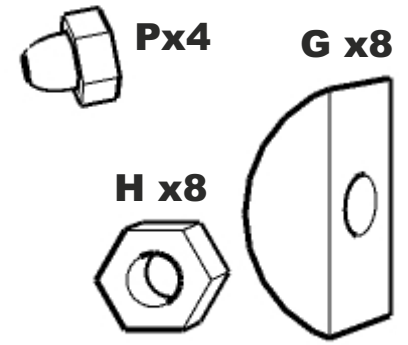
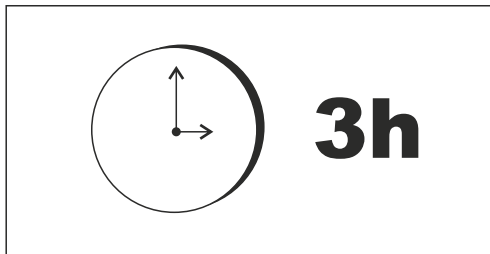
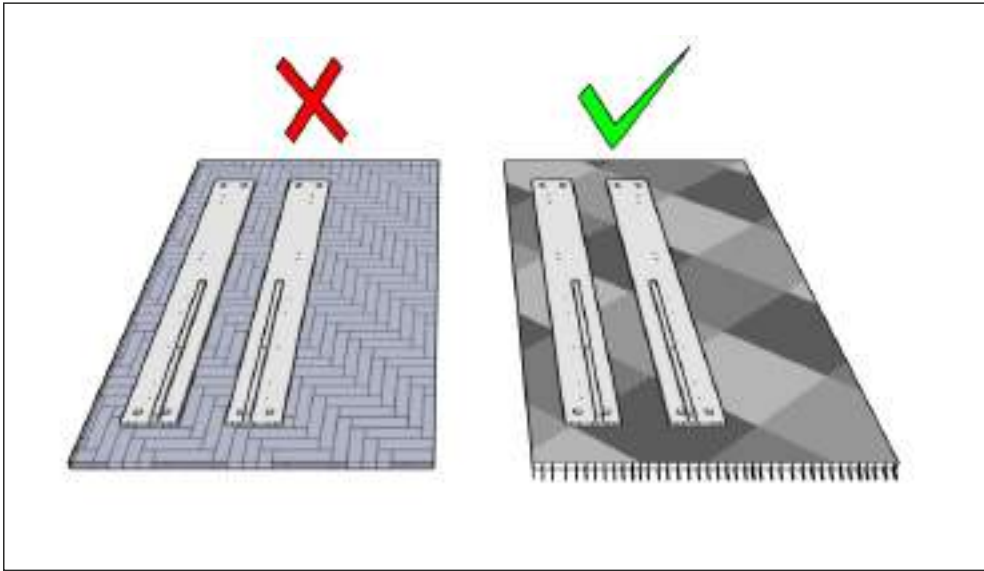
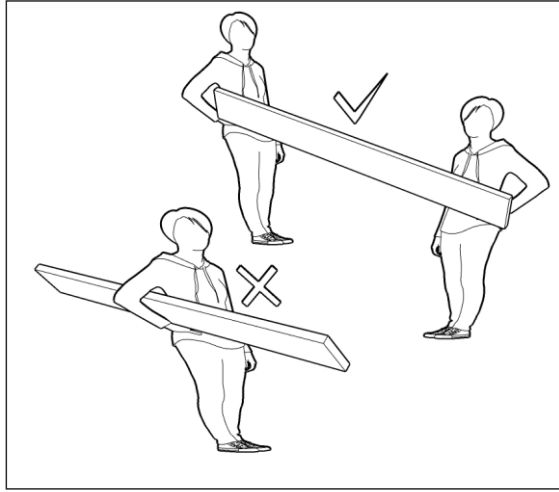
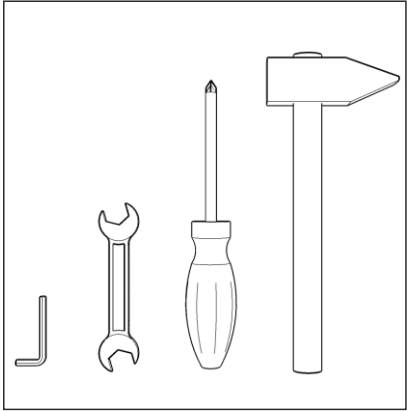
MONTAŻ MUF

AKCESORIA

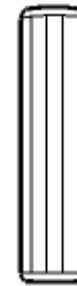
INSTRUKCJA

GWARANCJA

NR. PAKOWACZA



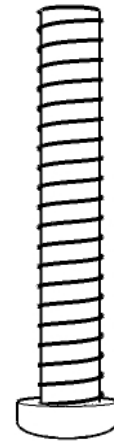
E x24



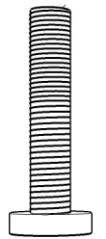
A x12



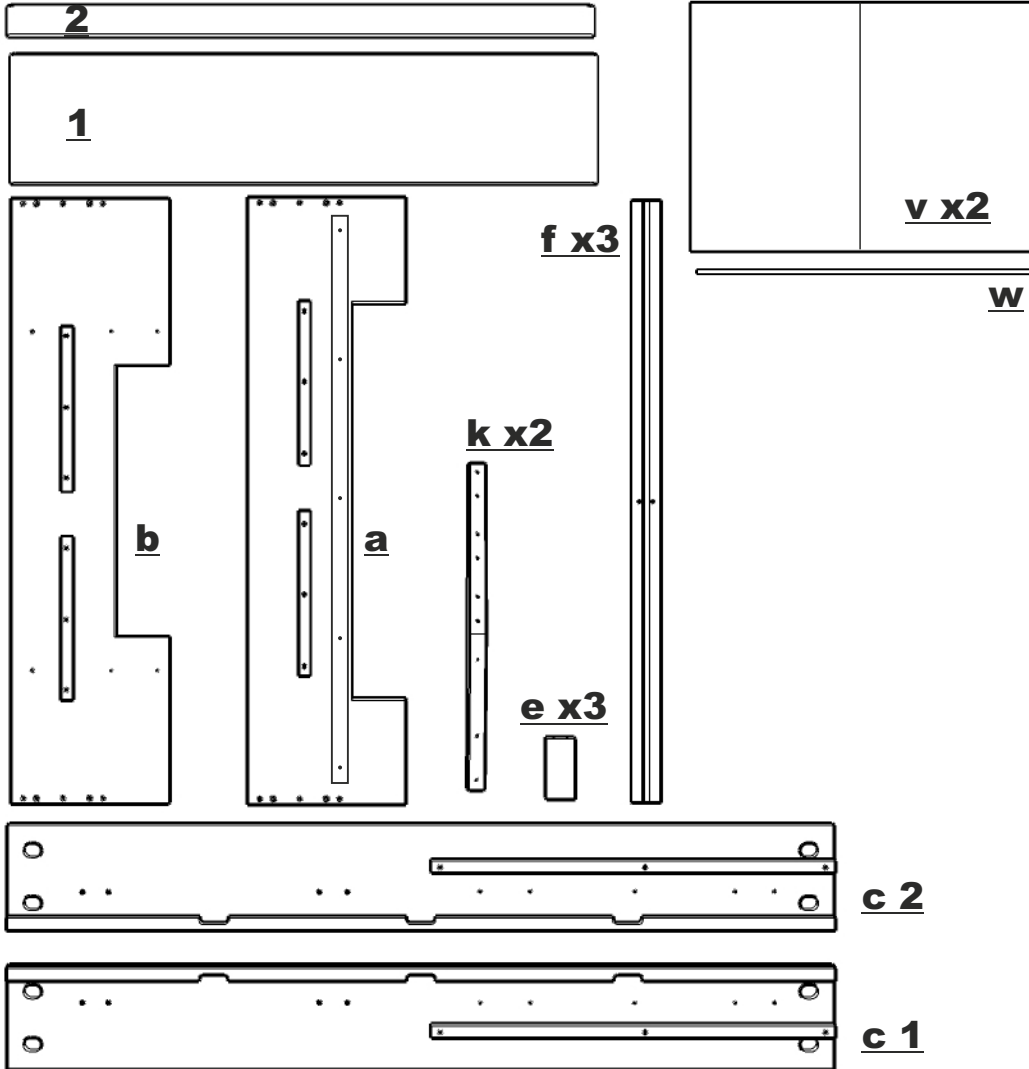
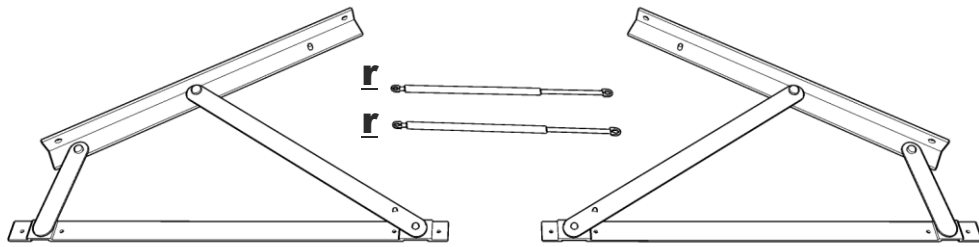
F x8
M8 x80



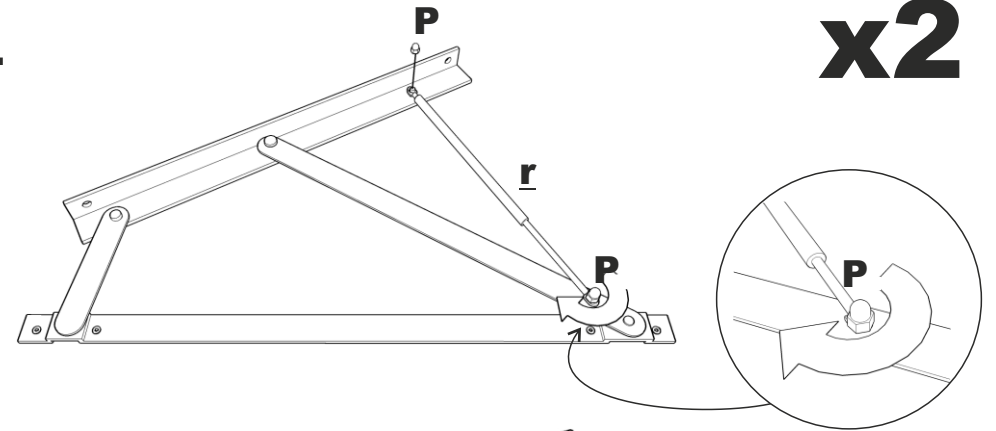
D x4
M8x40



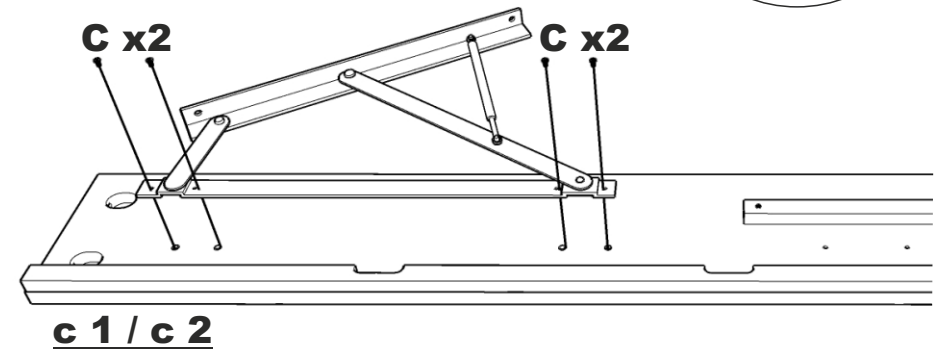
C x8
M6x20



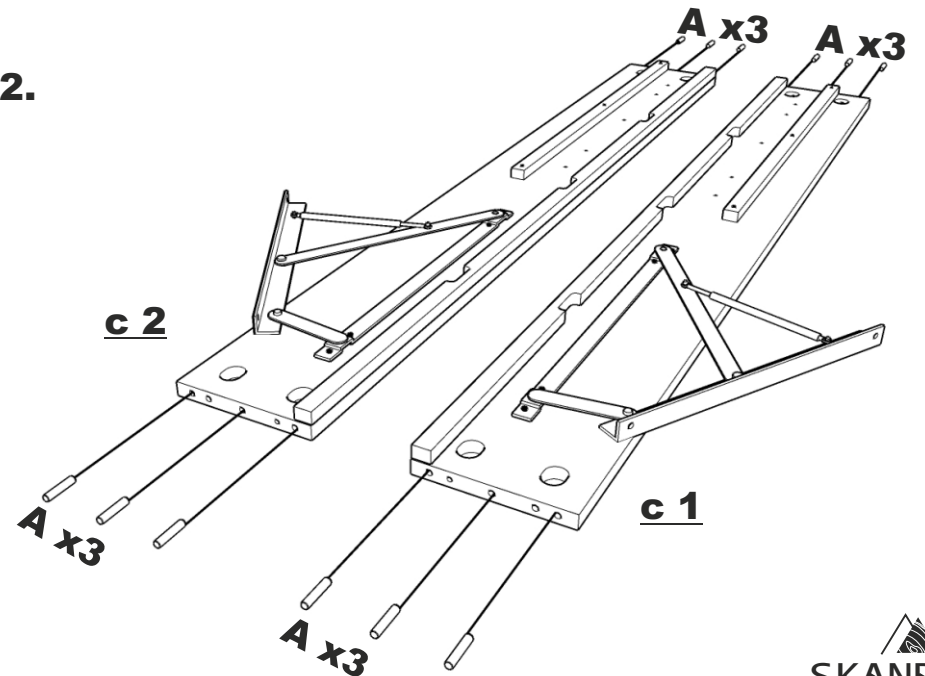
1.



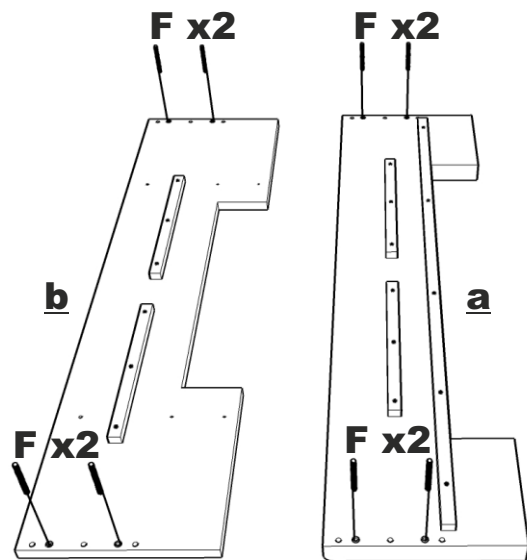
x2



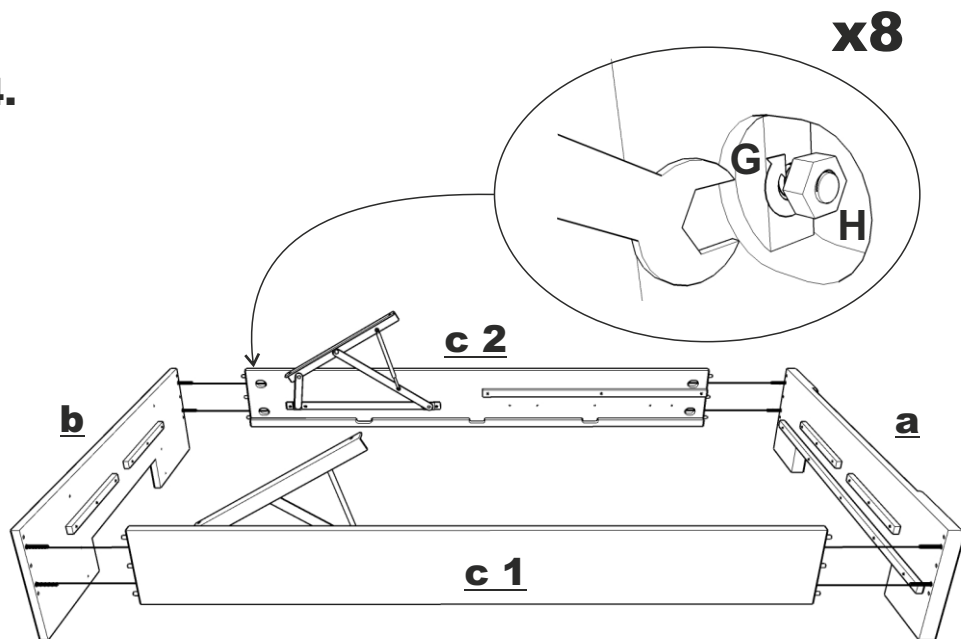
2.



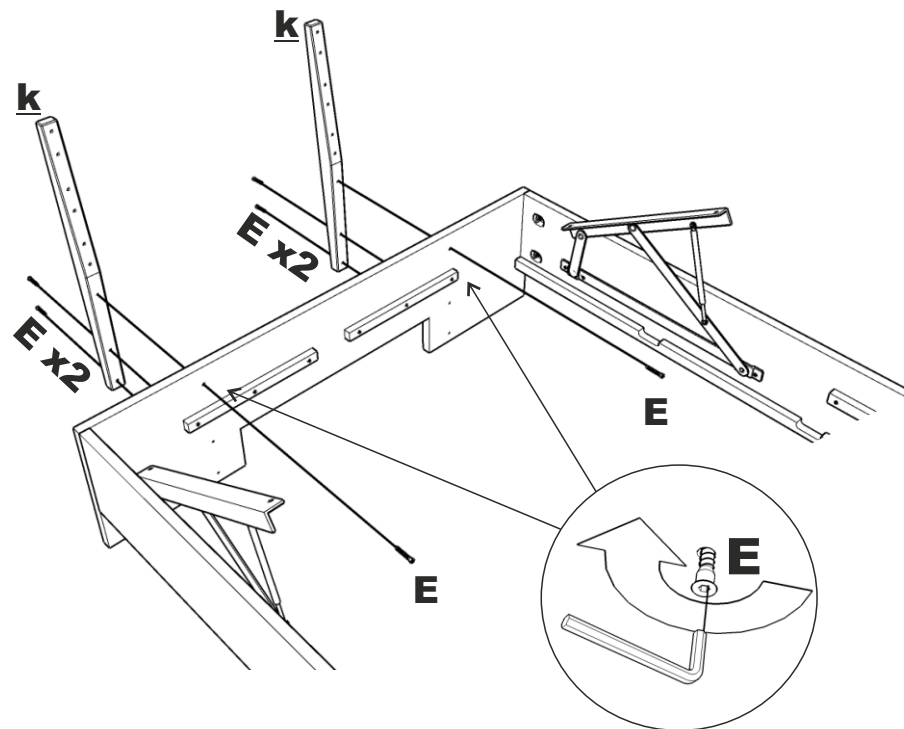
3.



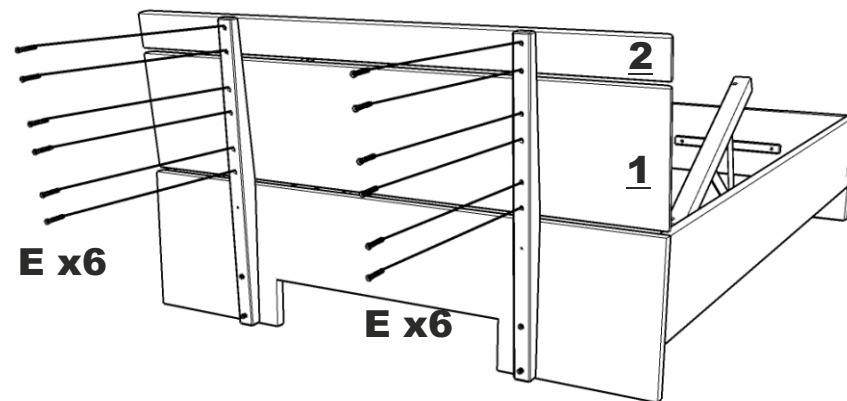
4.



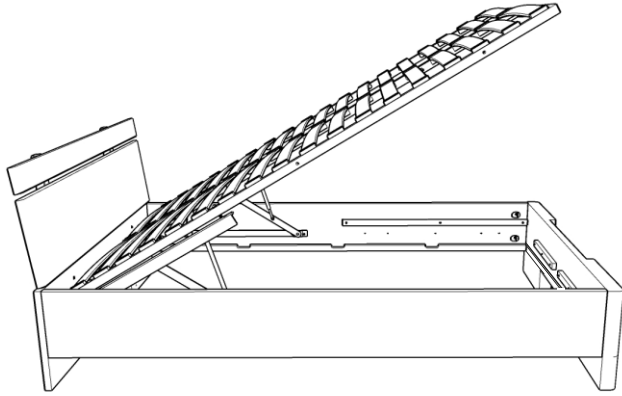
5.



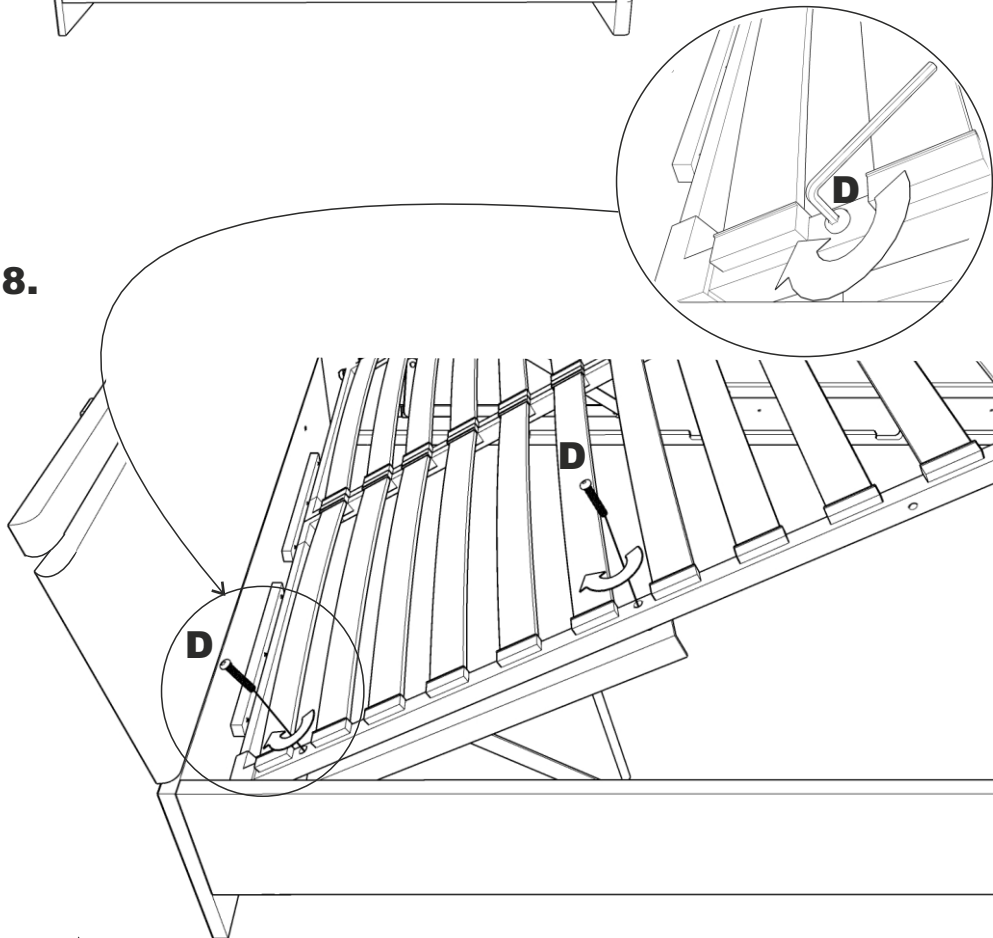
6.



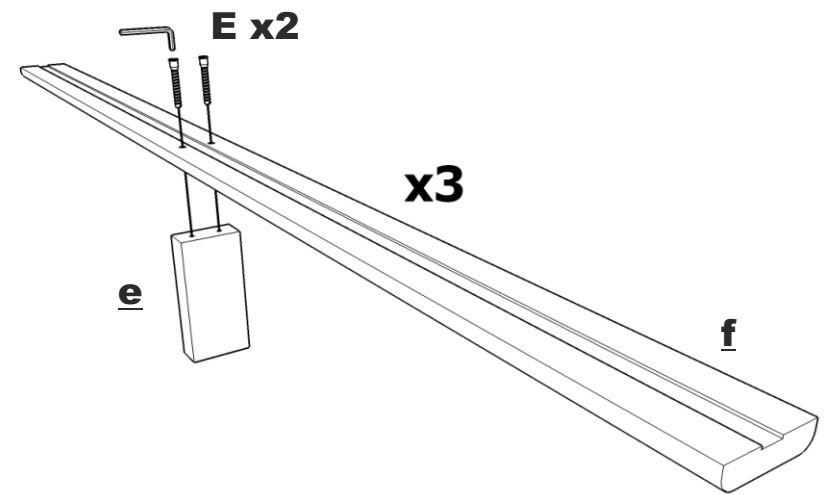
7.



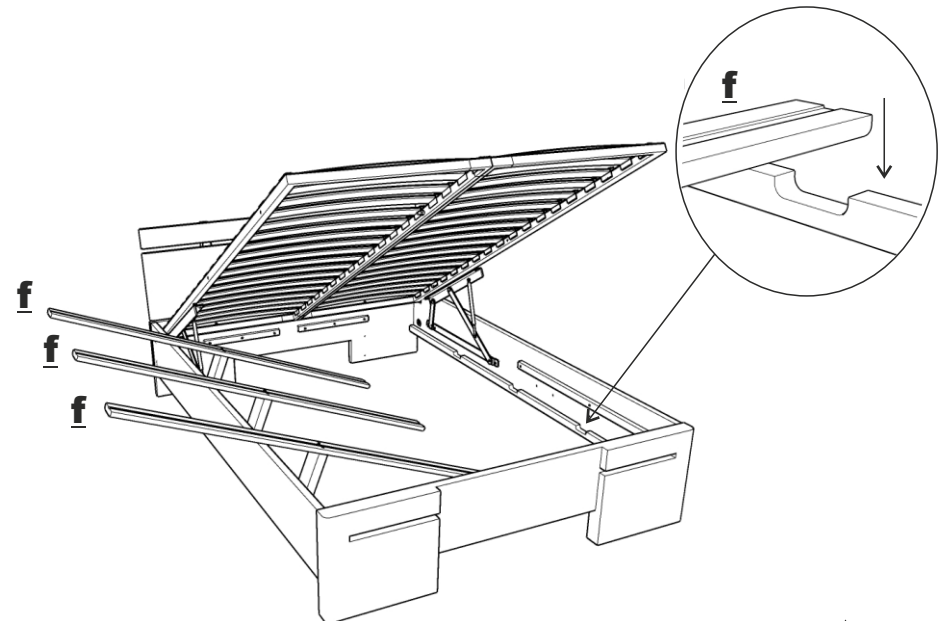
8.



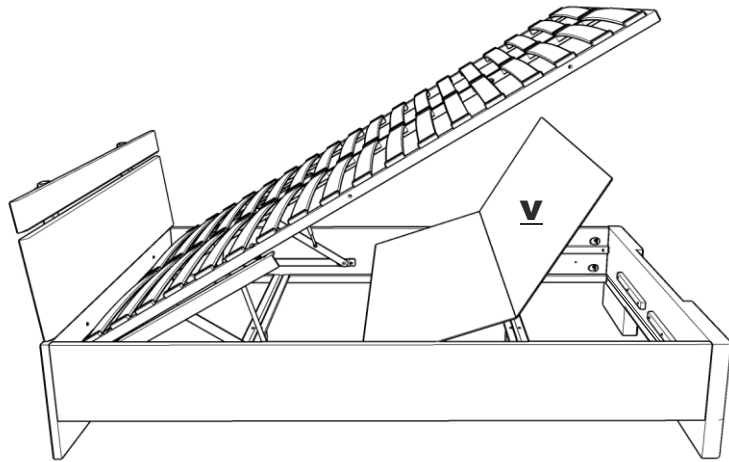
9.



10.



11.



12.

