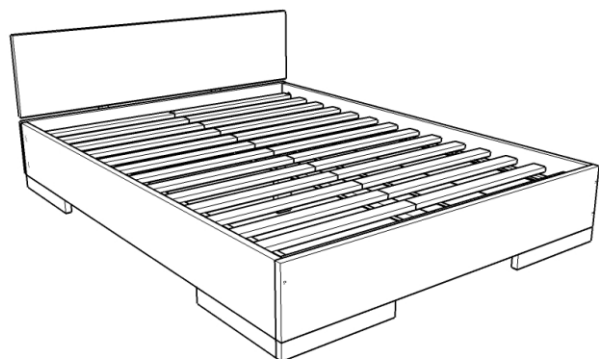




SKANDICA

SPECTRUM MAXI



SPECTRUM MAXI

120 140 160 180 200

SPRAWDZENIE JAKOŚCI

SPRAWDZENIE WYMIARÓW

SPRAWDZENIE NAWIERCENÍ

PRZÓD

TYŁ

OPARCIA

SŁUPKI WYSOKIE

KLOCKI WYS. 26+20,2

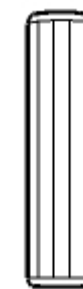
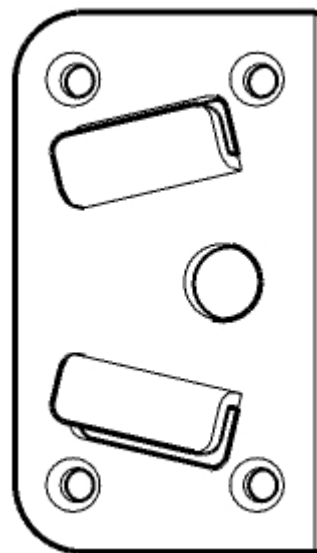
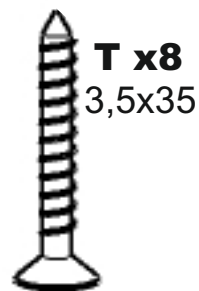
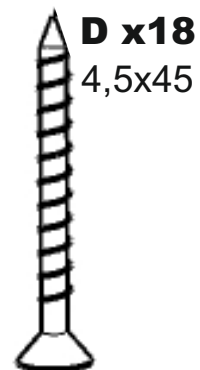
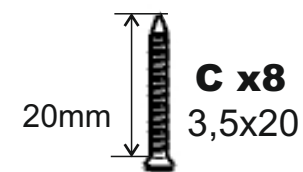
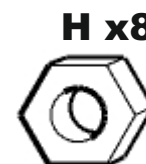
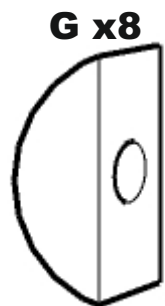
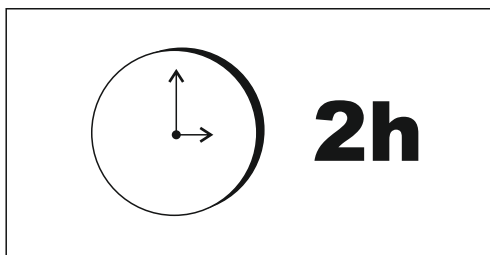
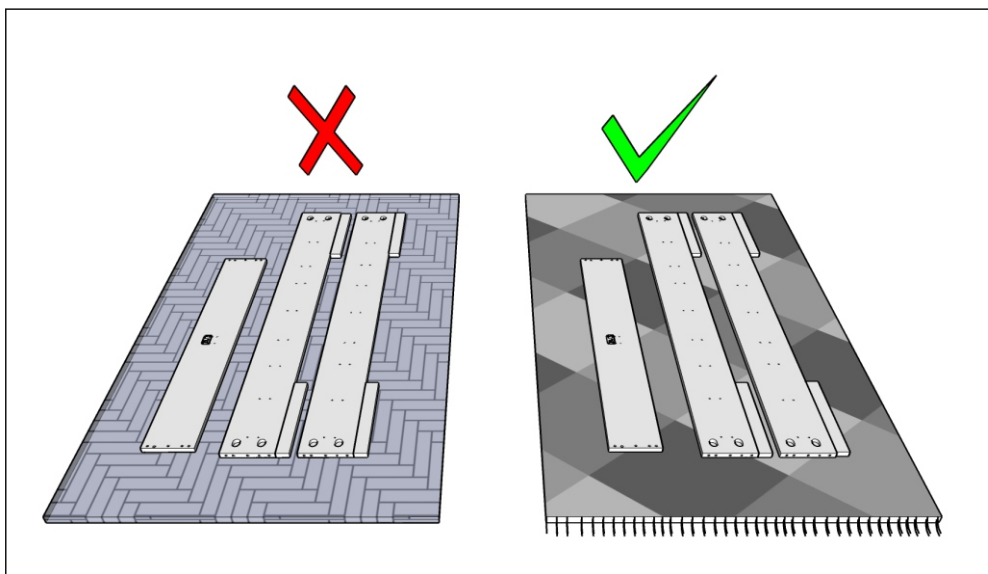
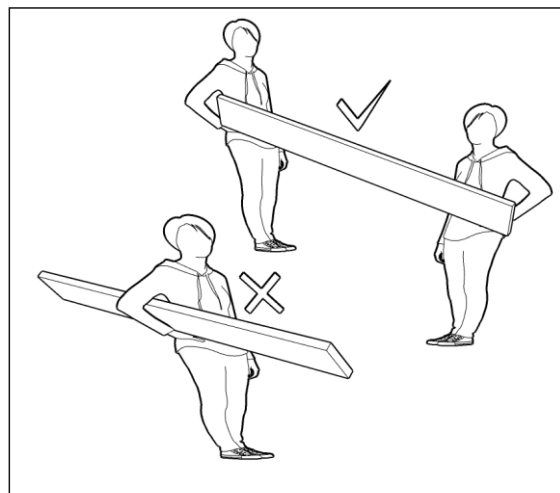
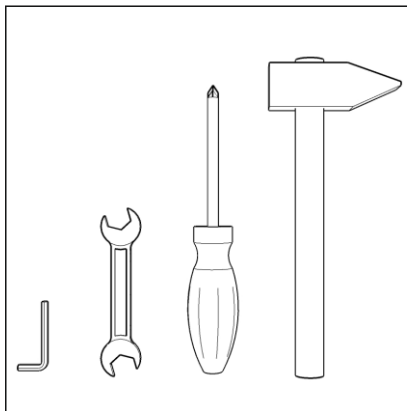
MONTAŻ MUF

AKCESORIA

INSTRUKCJA

GWARANCJA

NR. PAKOWACZA

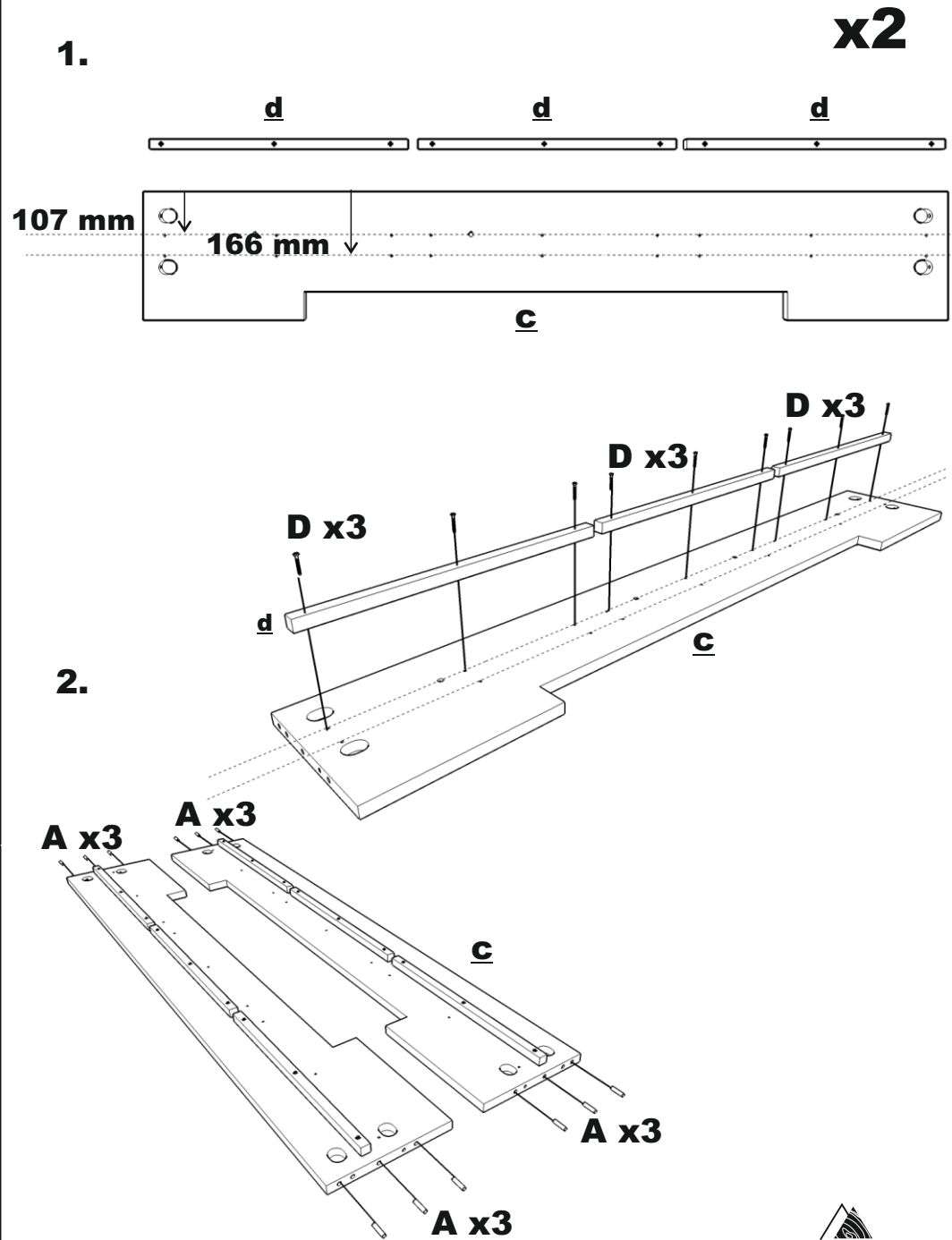
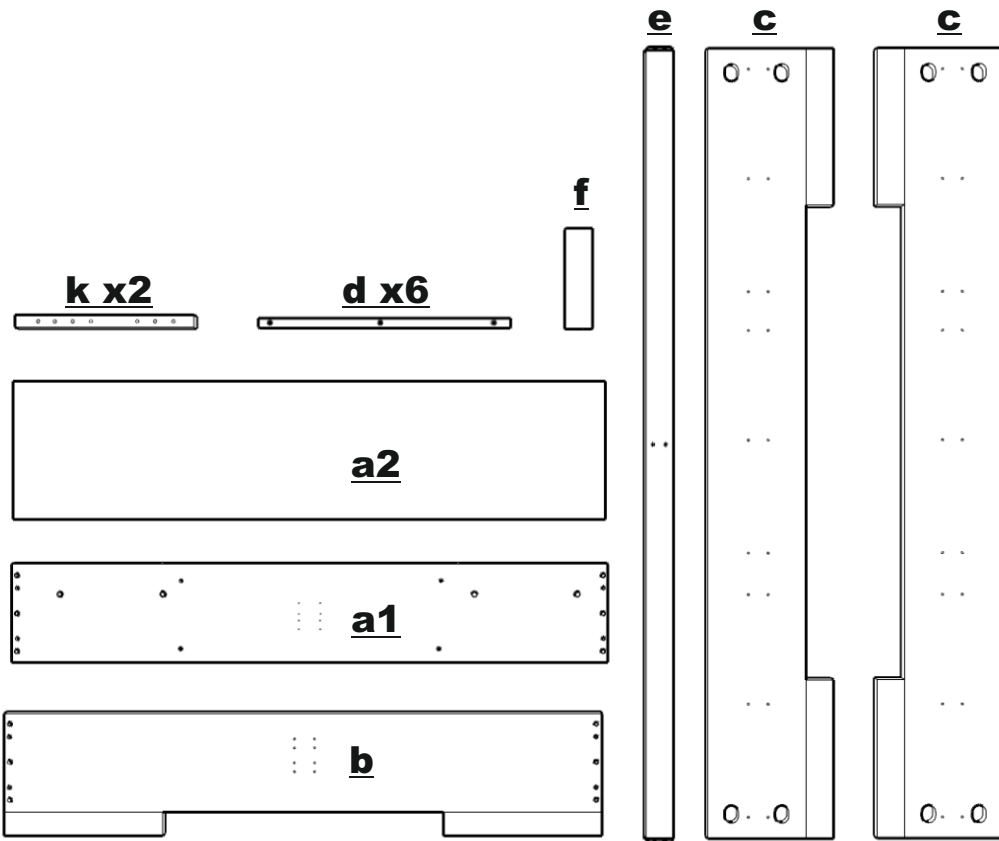


P. x2

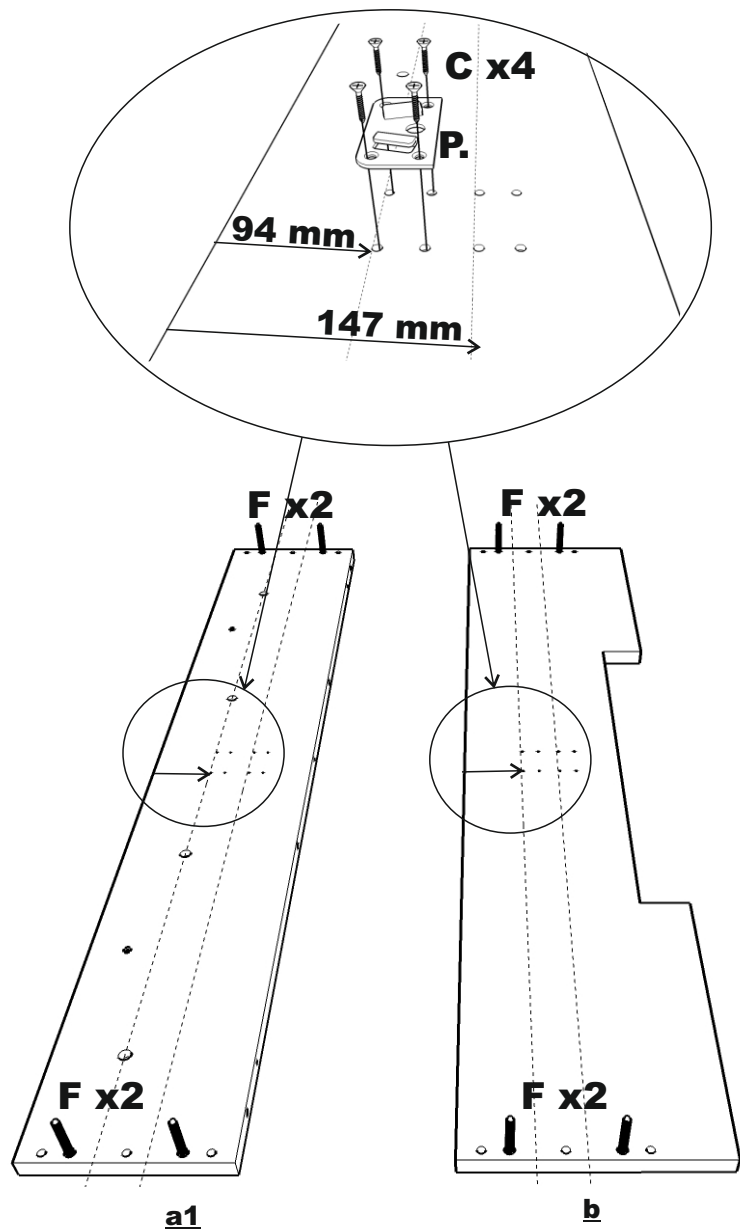
F x8
M8 x80

E x16

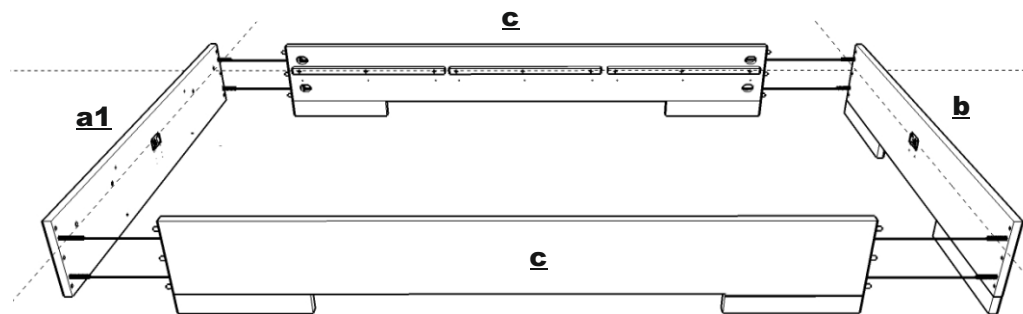
A x12



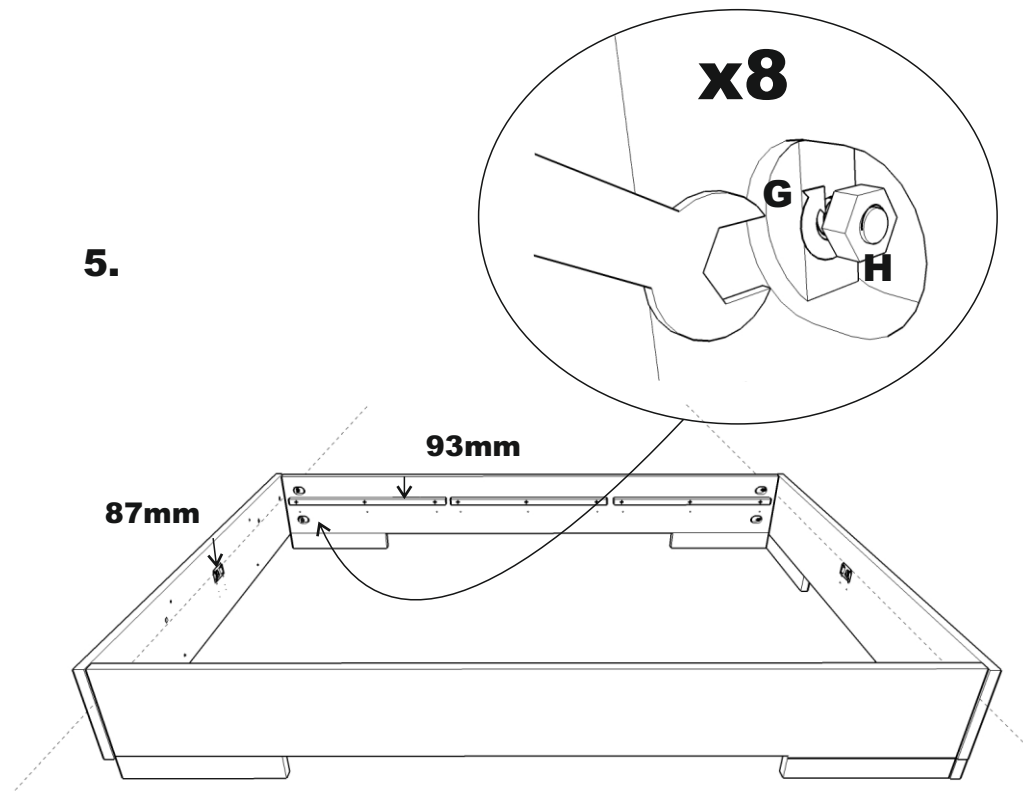
3.



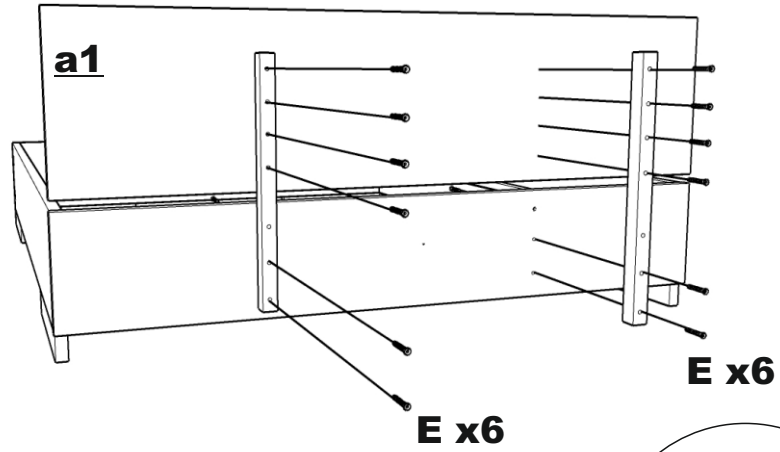
4.



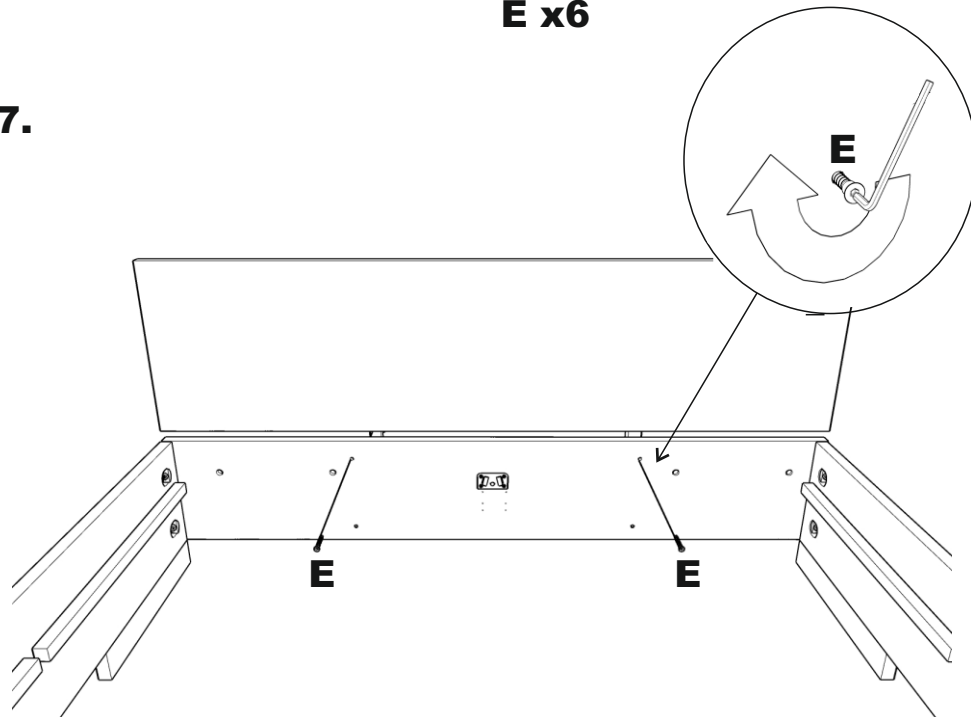
5.



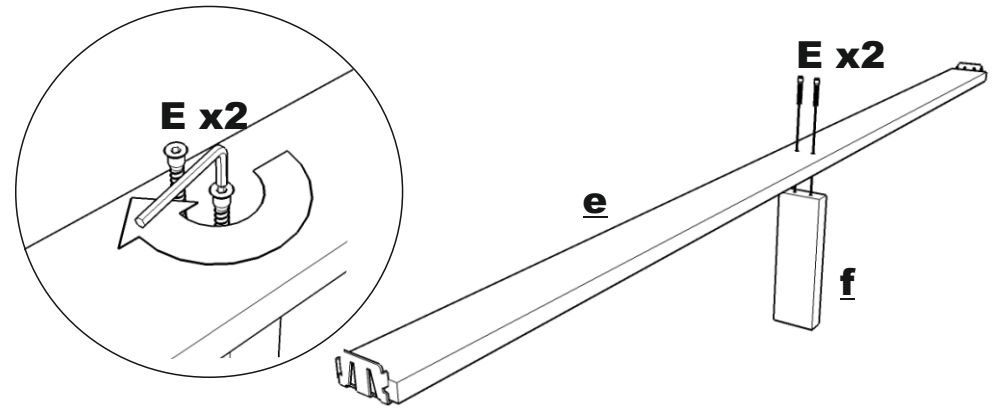
6.



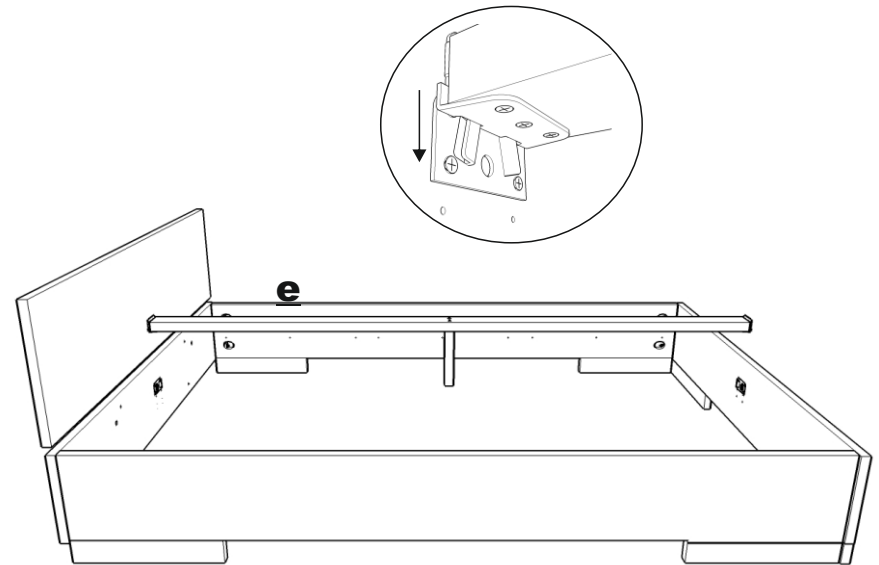
7.



8.

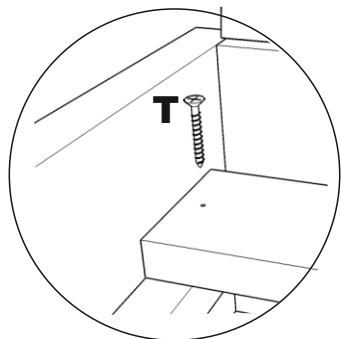


9.



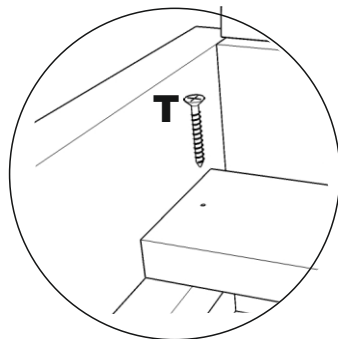
10.

x4



120x200
140x200
160x200

x8



180x200
200x200

