

## **AGAVA**

## **AGAVA**

**SPRAWDZENIE JAKOŚCI**

**SPRAWDZENIE WYMIARÓW**

**SPRAWDZENIE NAWIERCENÍ**

**PRZÓD**

**TYŁ**

**STOPKI**

**KLOCKI WYS. 13+8**

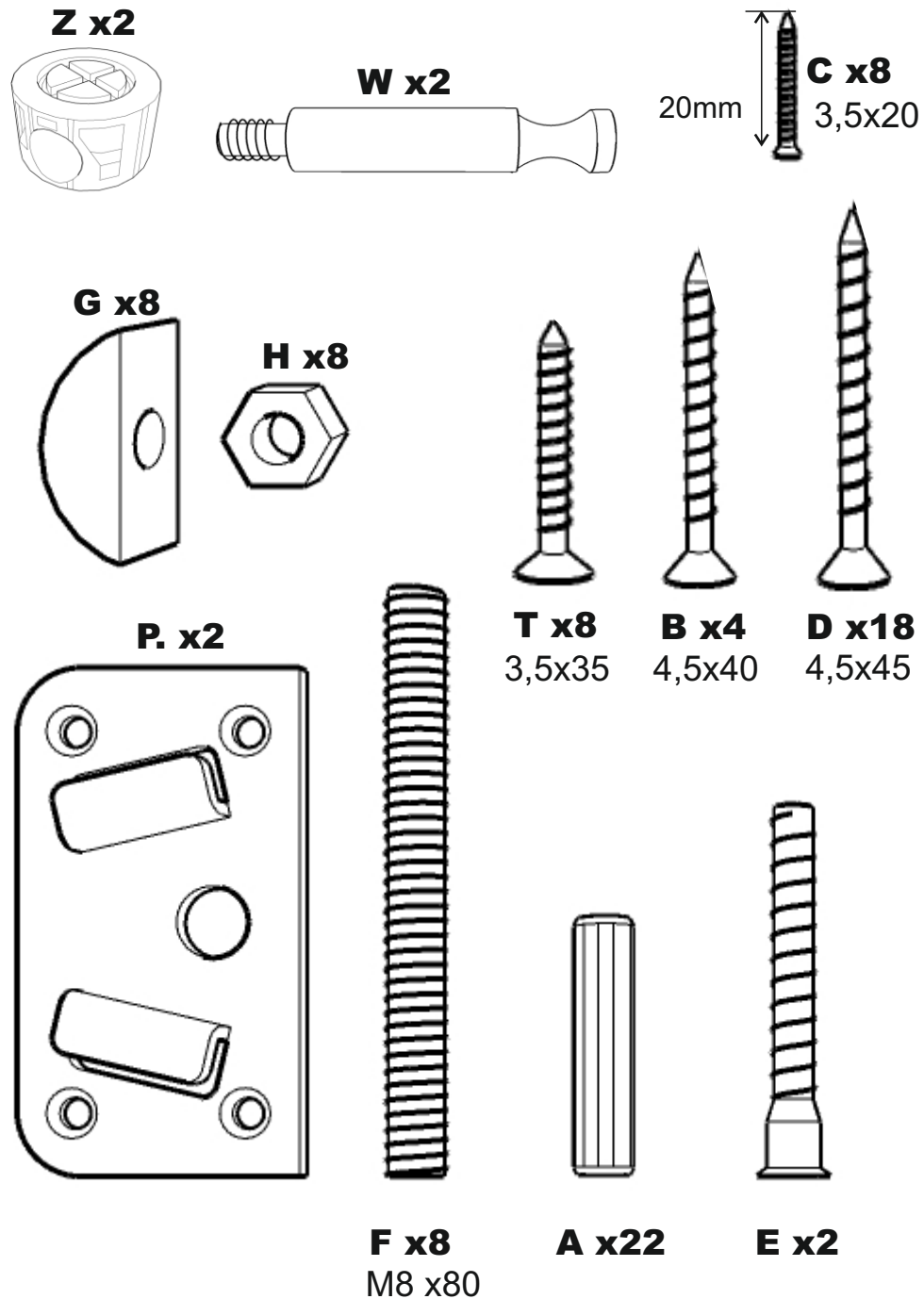
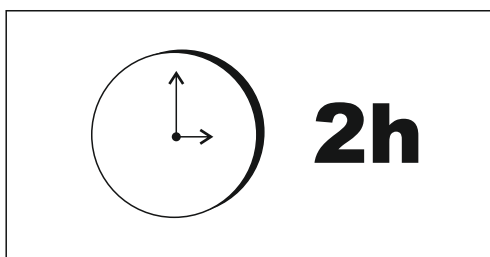
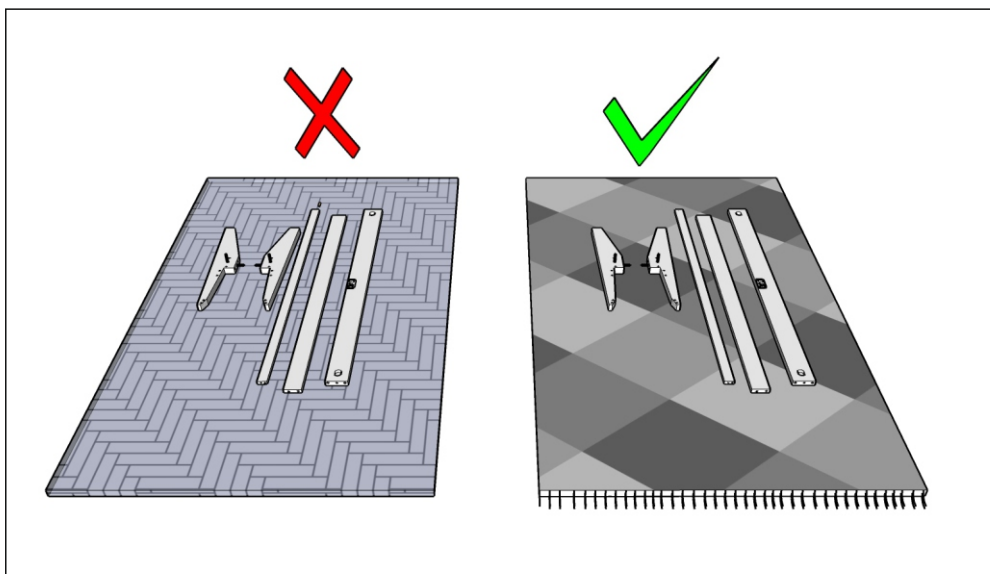
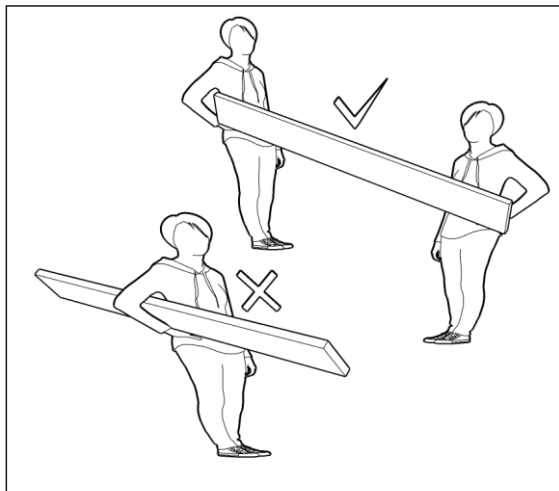
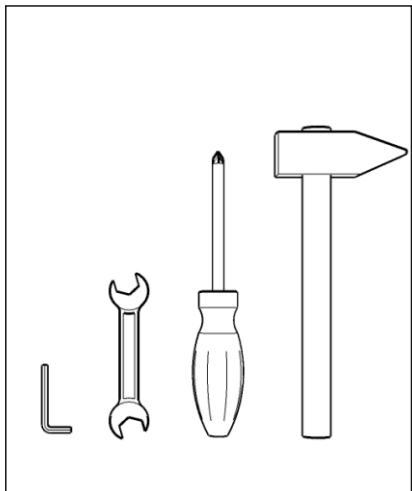
**MONTAŻ MUF**

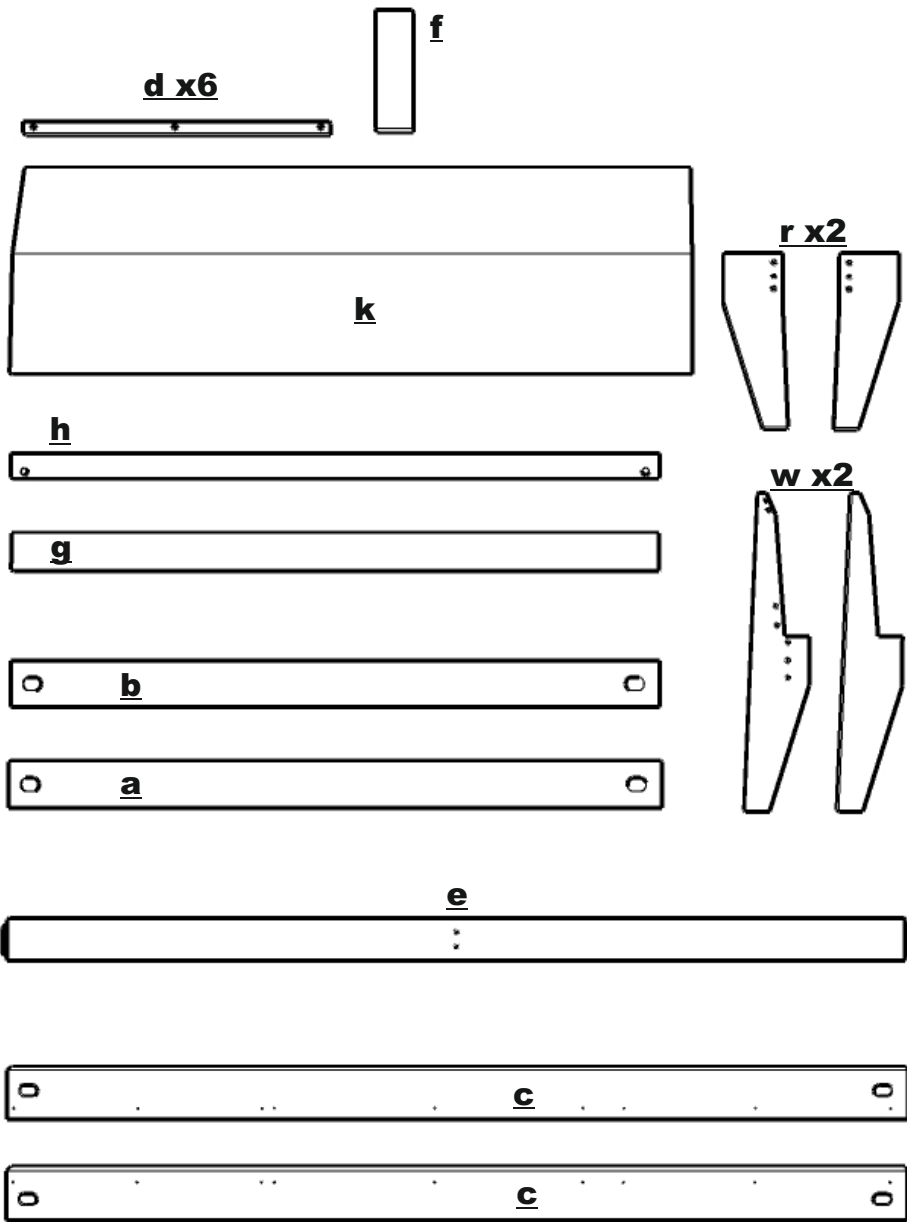
**AKCESORIA**

**INSTRUKCJA**

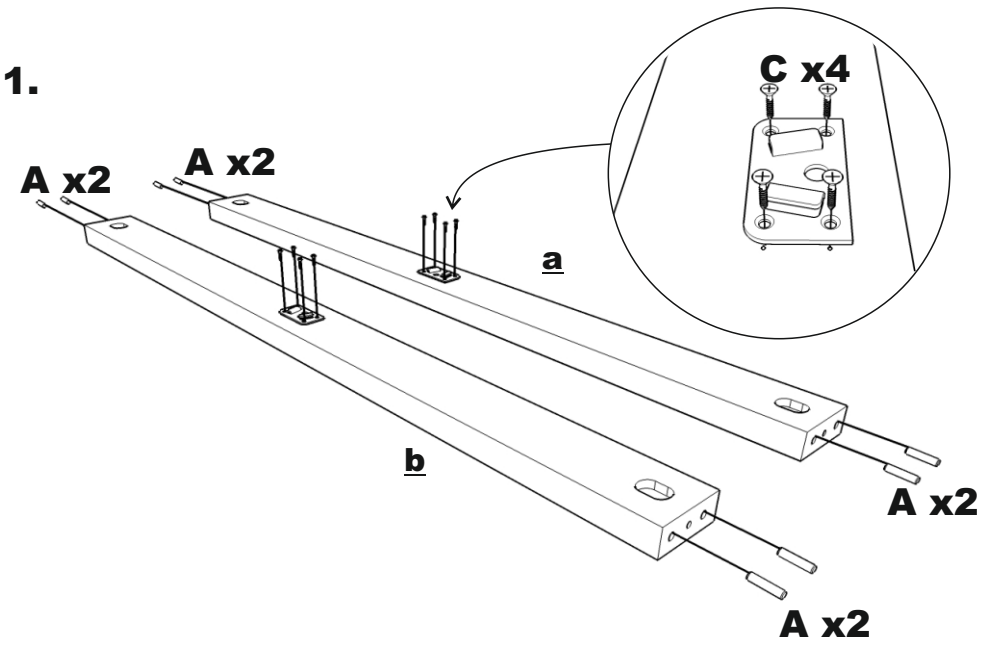
**GWARANCJA**

**NR. PAKOWACZA**

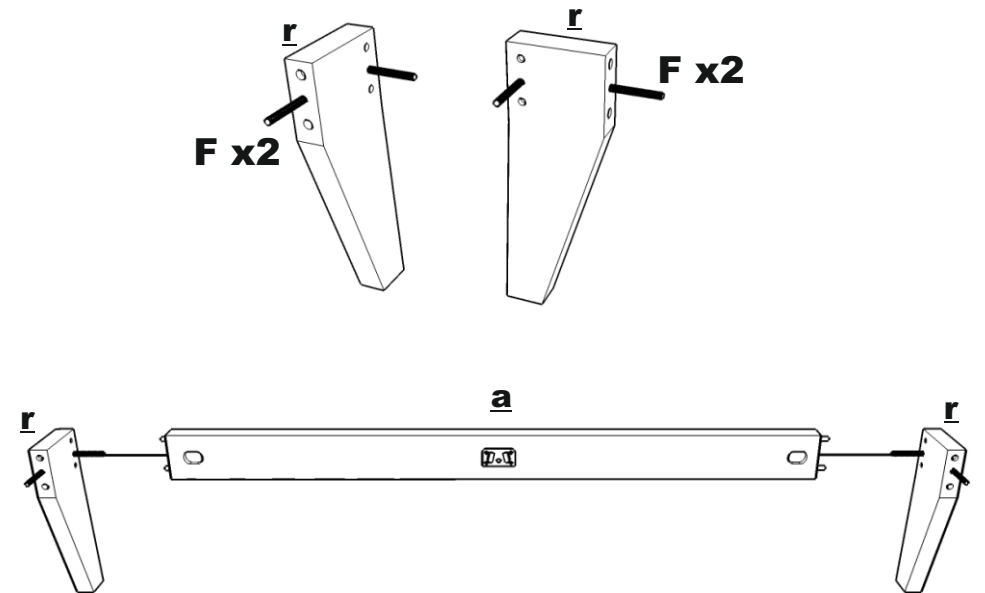




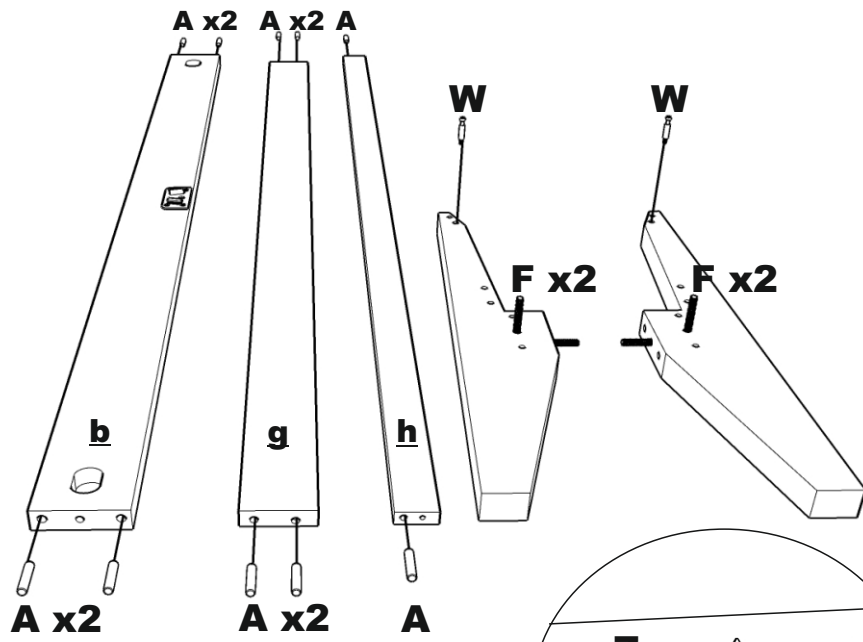
1.



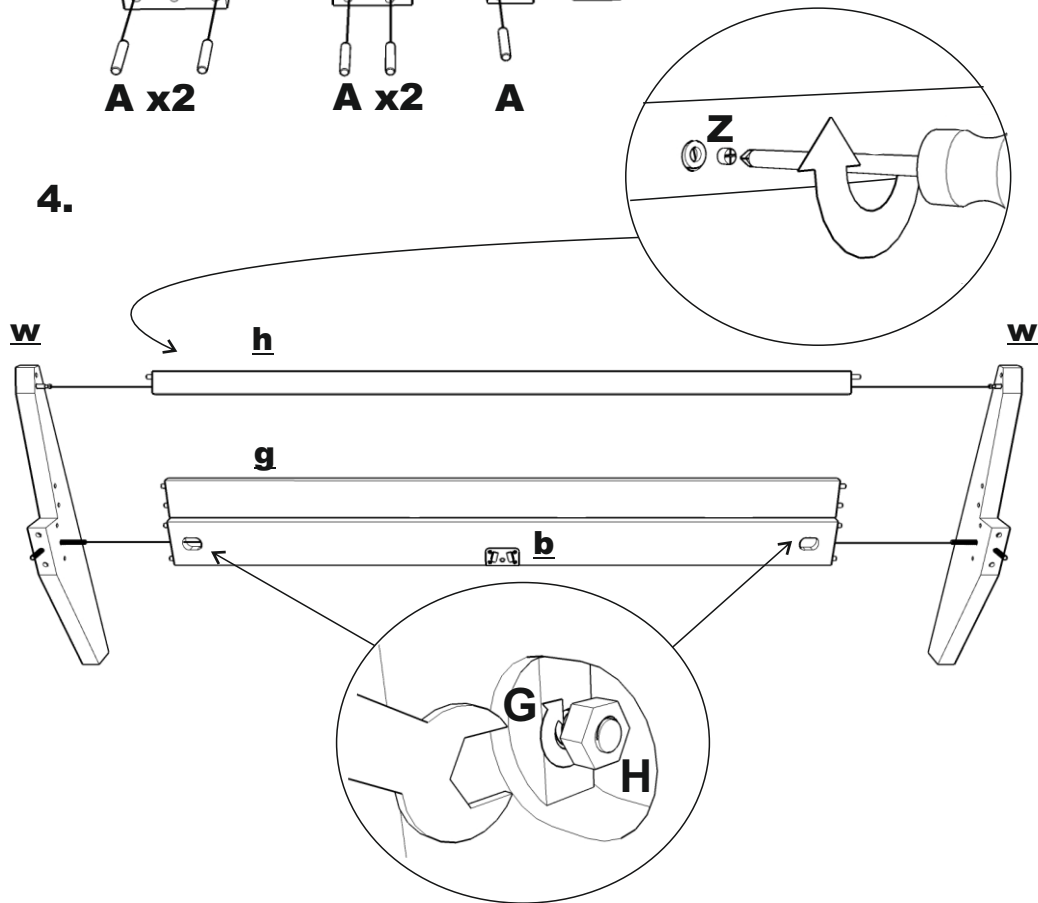
2.



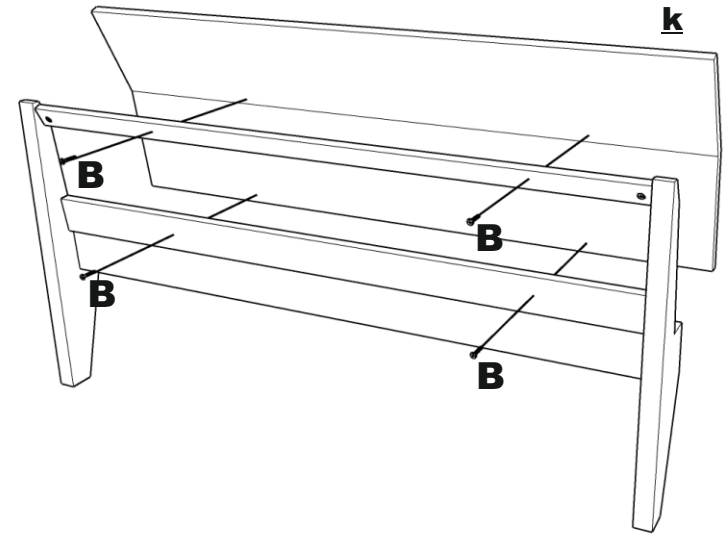
3.



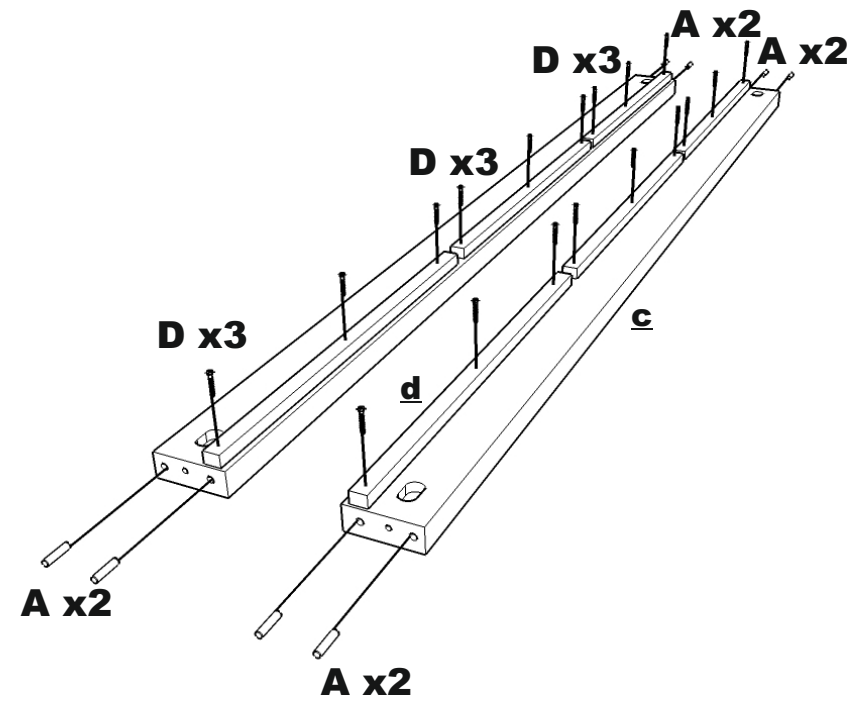
4.



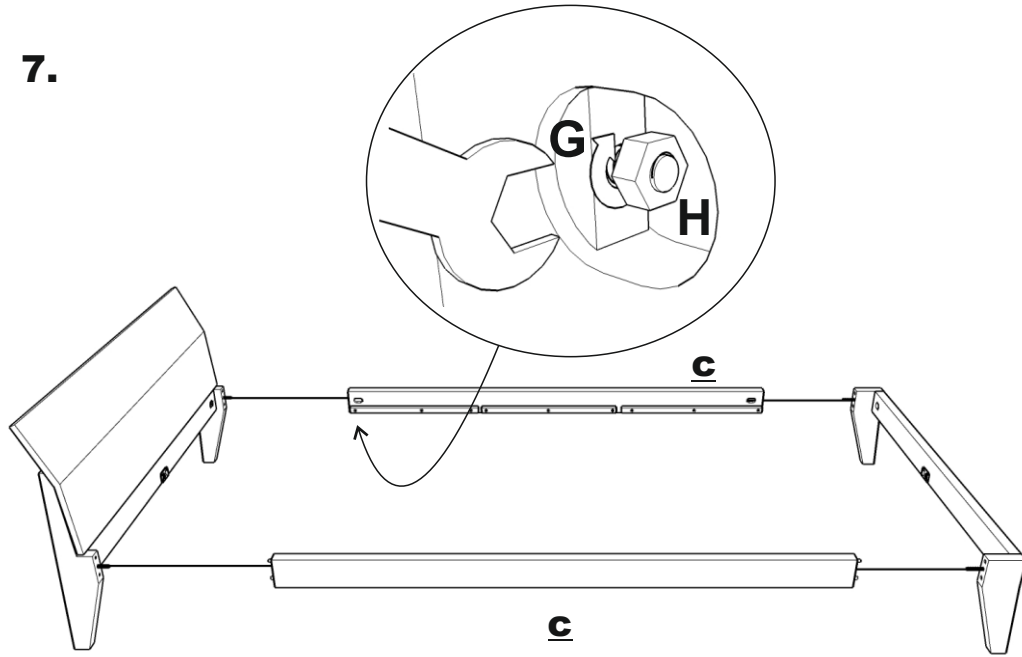
5.



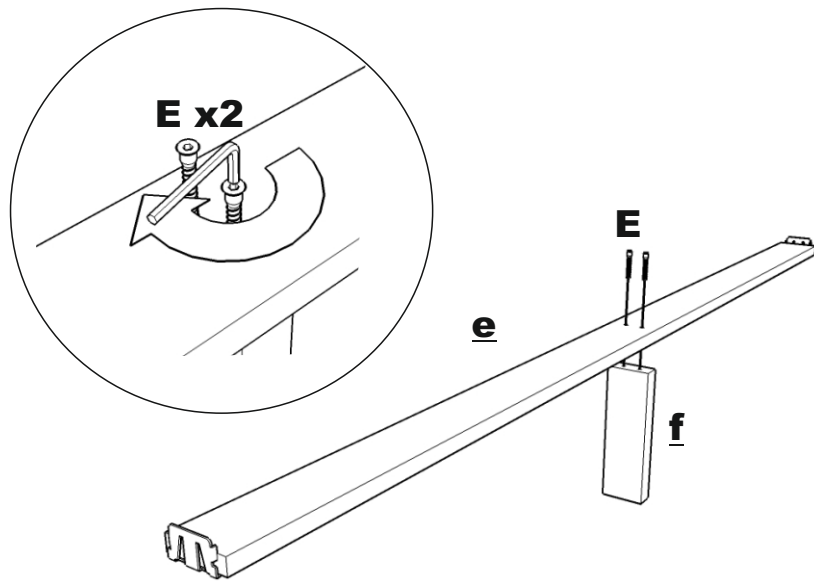
6.



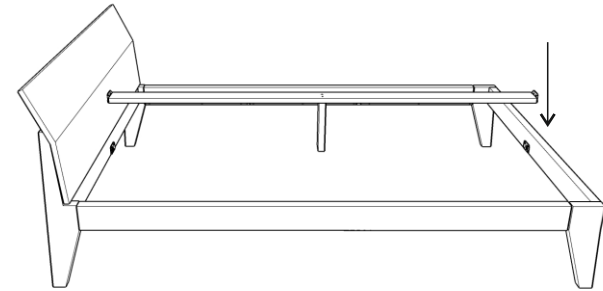
7.



8.

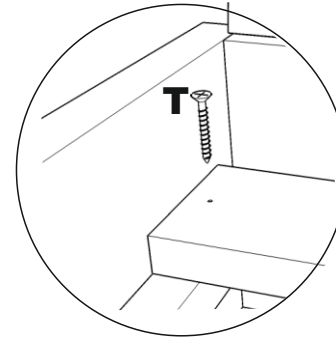


9.

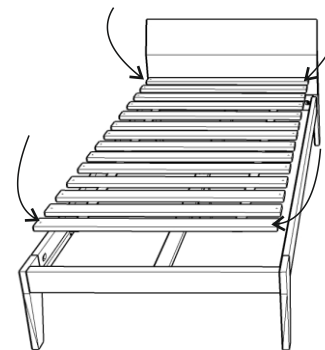


10.

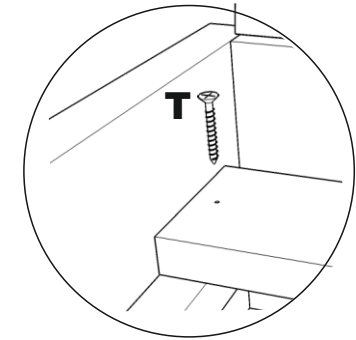
**x4**



120x200  
140x200  
160x200



**x8**



180x200  
200x200

