



**SKANDICA**  
**SPECTRUM MAXI**



**SPECTRUM MAXI**

**SPRAWDZENIE JAKOŚCI**

**SPRAWDZENIE WYMIARÓW**

**SPRAWDZENIE NAWIERCENÍ**

**ELEMENTY WG SPECYFIKACJI**

**PROWADNICE 300 mm - 2 KOMP.**

**PŁYTA DO SZUFLAD WG. WYM. - 2szt.**

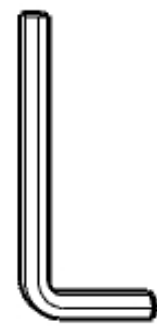
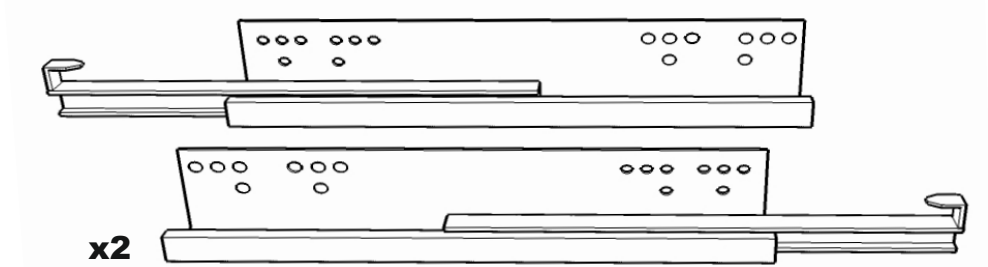
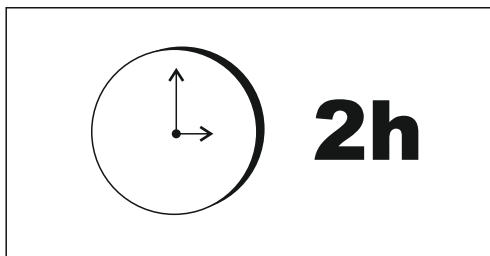
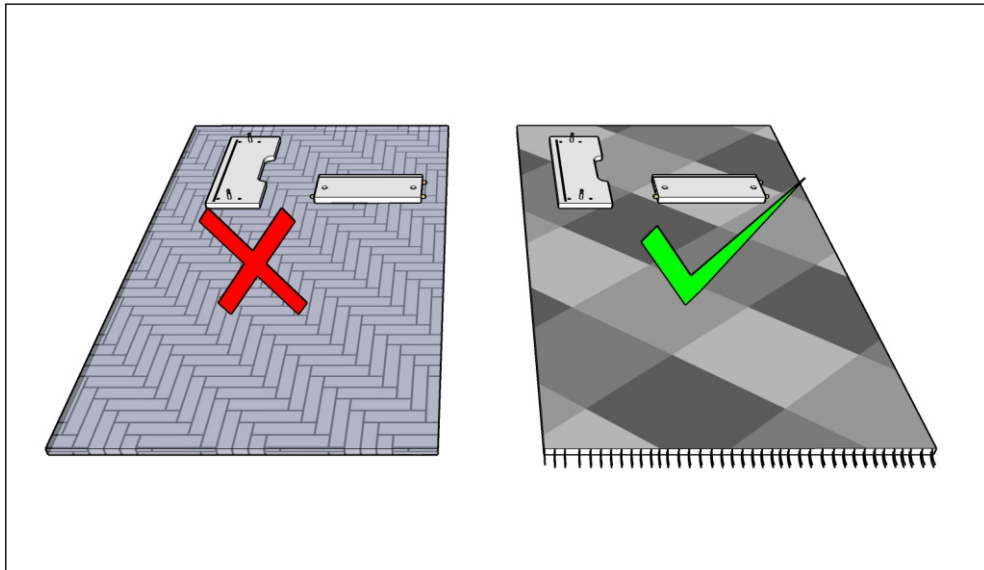
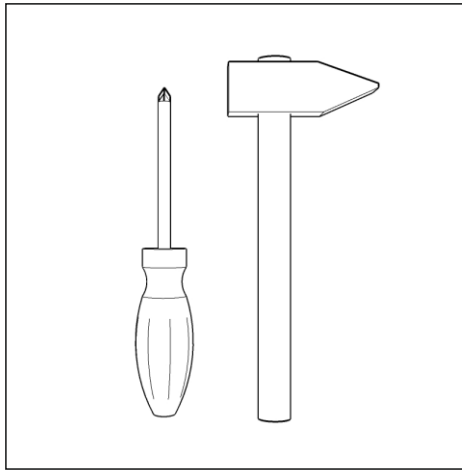
**PŁYTA TYŁ WG WYM - 1szt.**

**AKCESORIA**

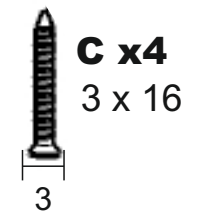
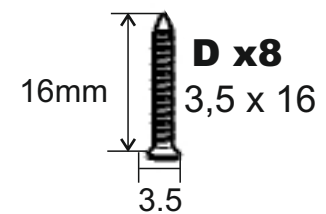
**INSTRUKCJA**

**GWARANCJA**

**NR. PAKOWACZA**



Q ~10



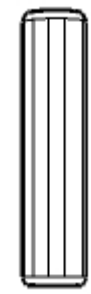
Z x16



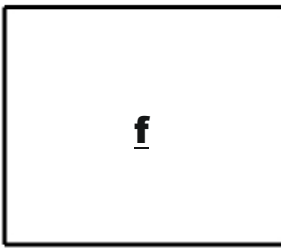
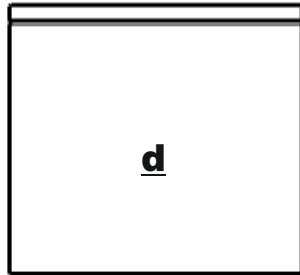
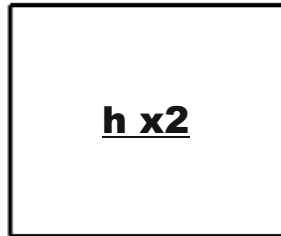
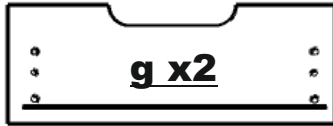
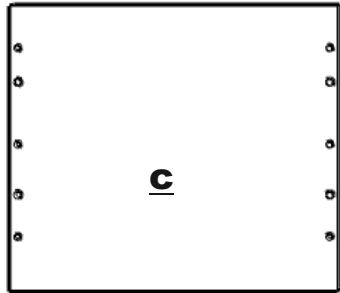
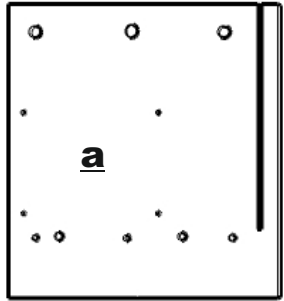
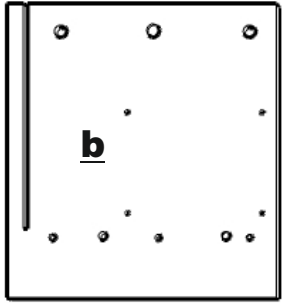
W x16



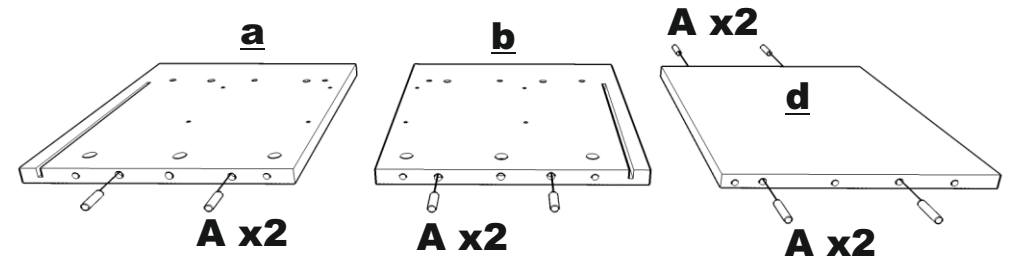
E x4



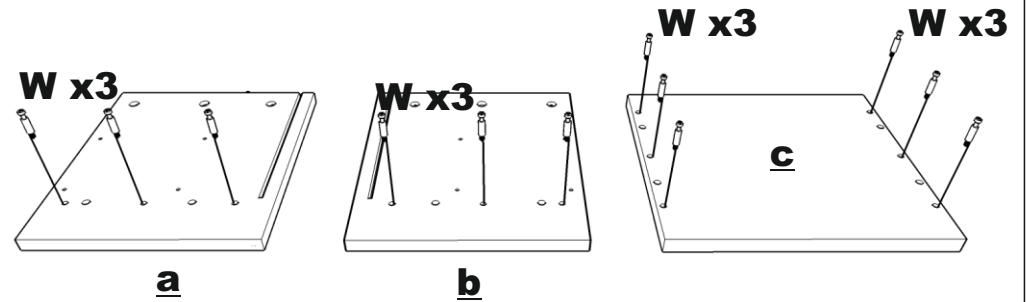
A x20



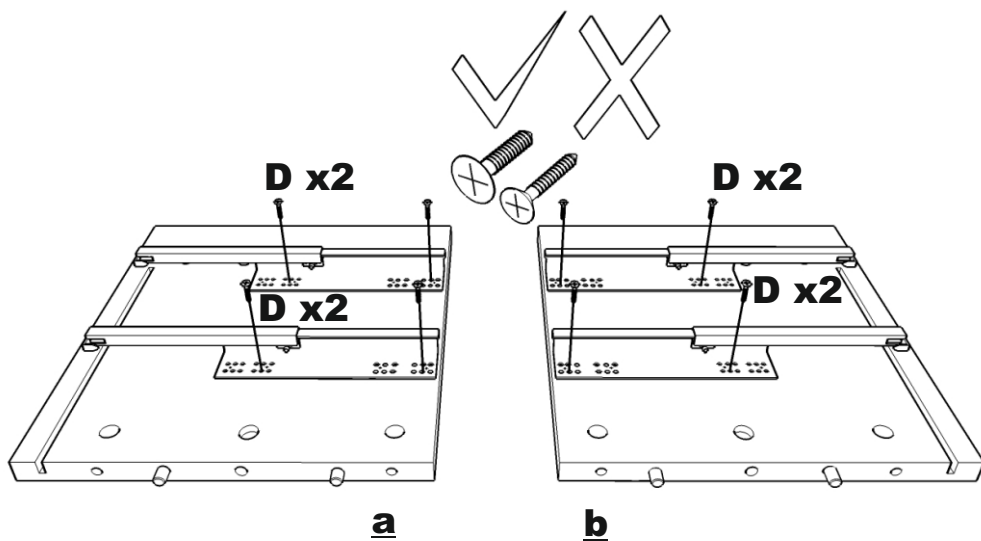
1.



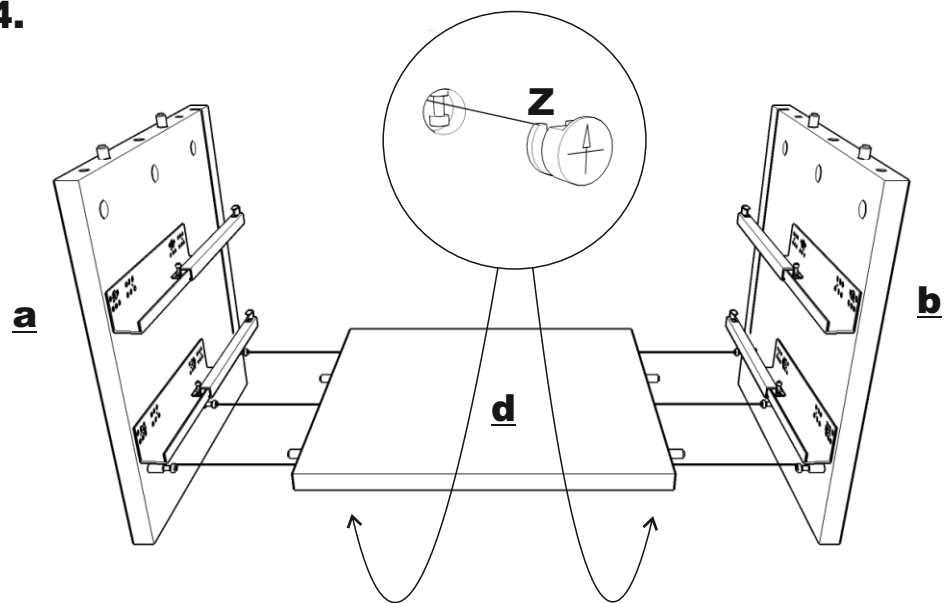
2.



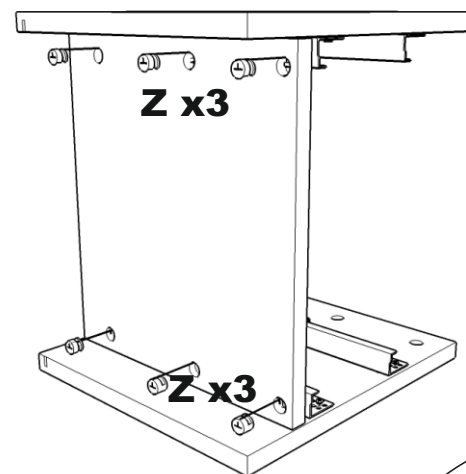
3.



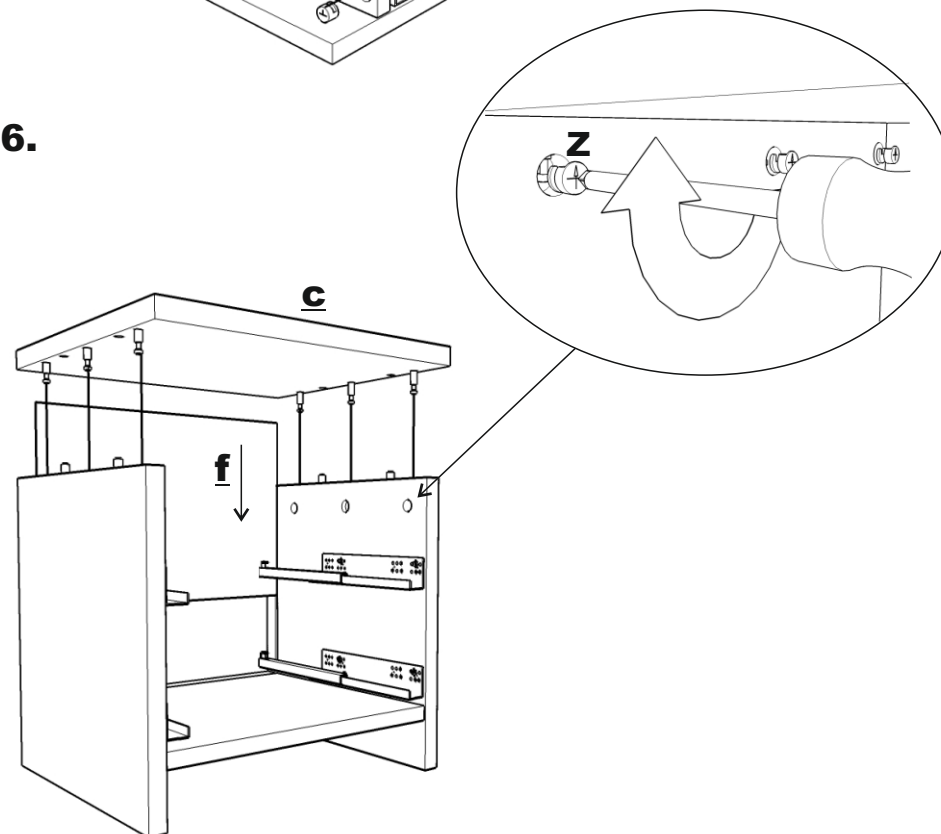
4.



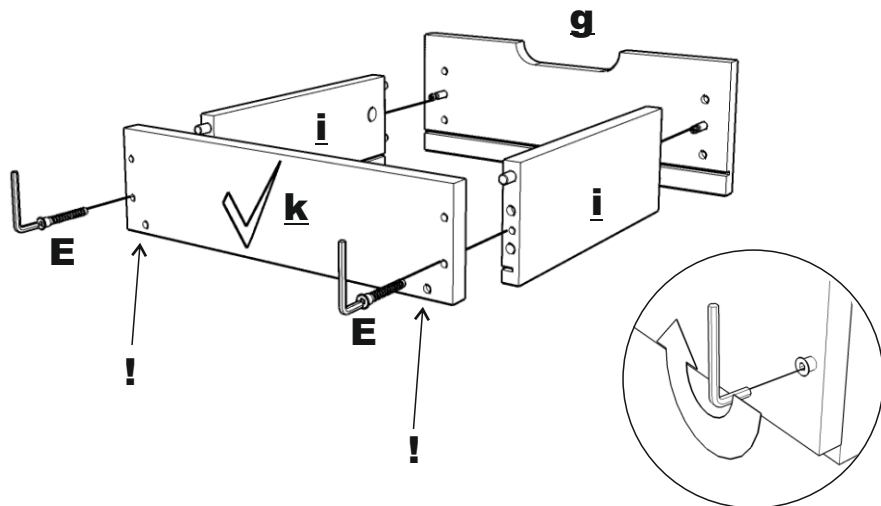
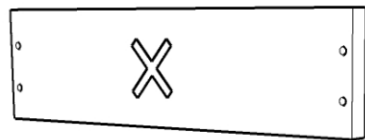
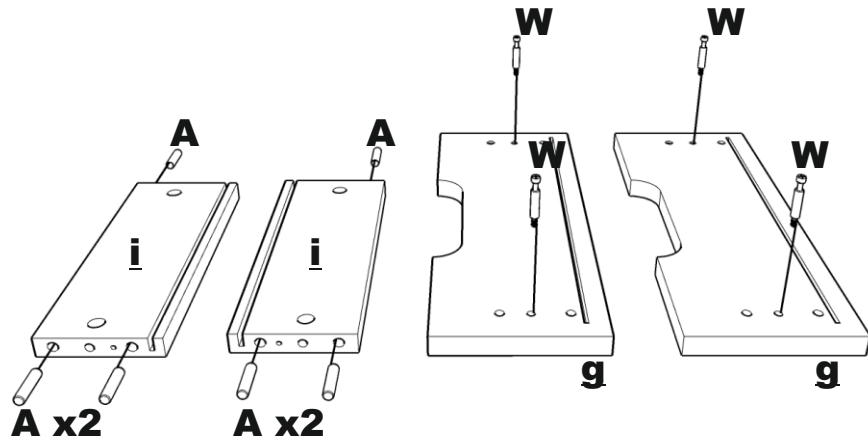
5.



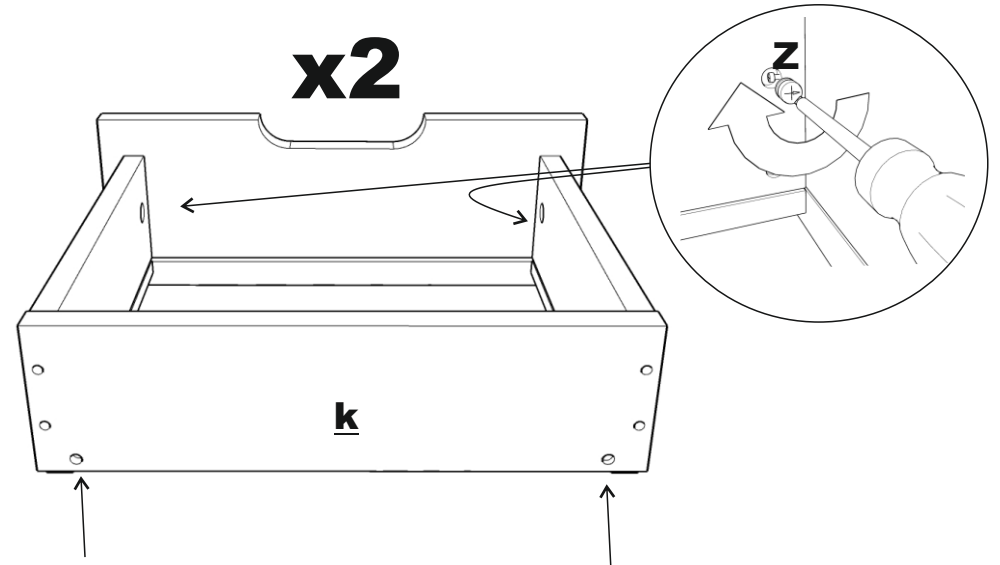
6.



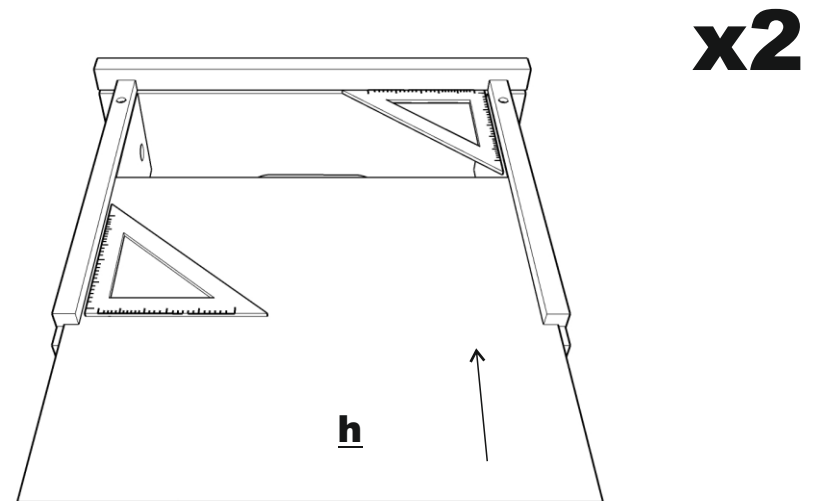
10.



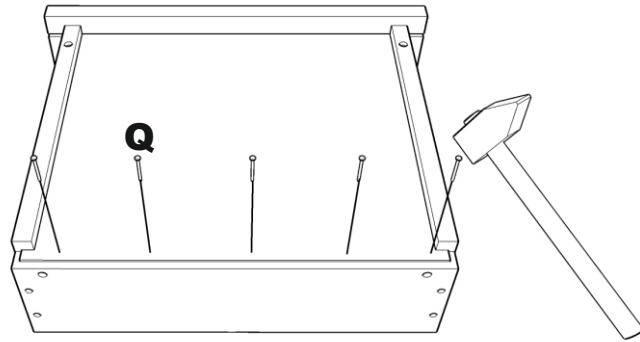
11.



12.



13.



14.

