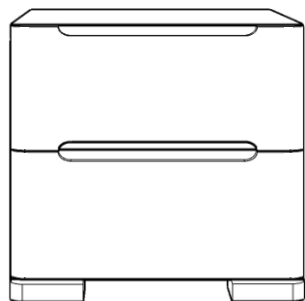




SKANDICA

SPARTA MAXI



SPARTA MAXI

SPRAWDZENIE JAKOŚCI

SPRAWDZENIE WYMIARÓW

SPRAWDZENIE NAWIERCENÍ

ELEMENTY WG SPECYFIKACJI

PROWADNICE 300 mm - 2 KOMP.

PŁYTA DO SZUFLAD WG. WYM. - 2szt.

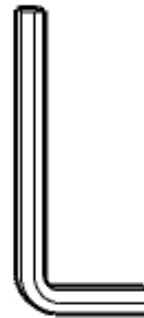
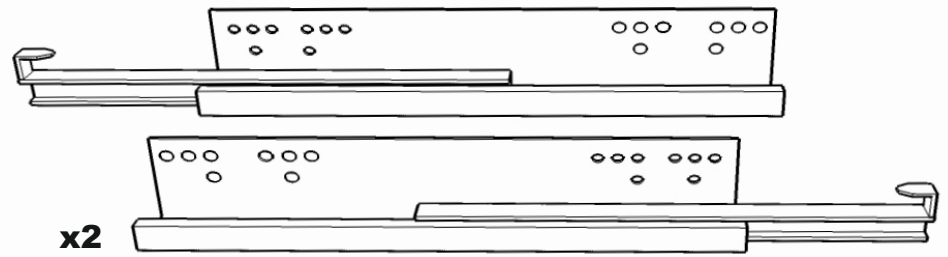
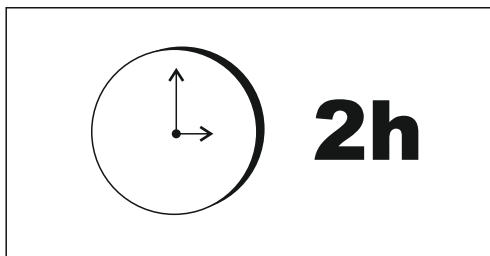
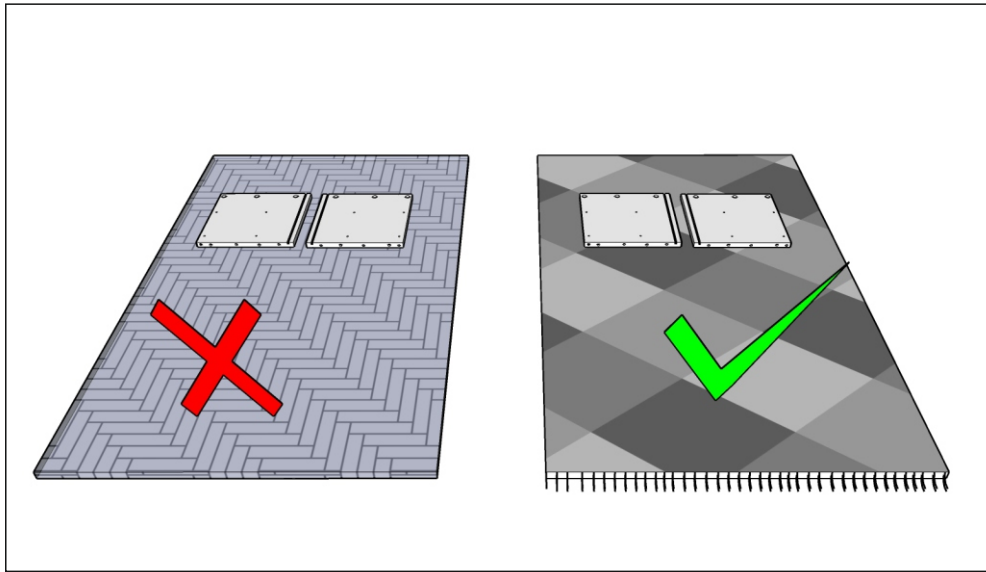
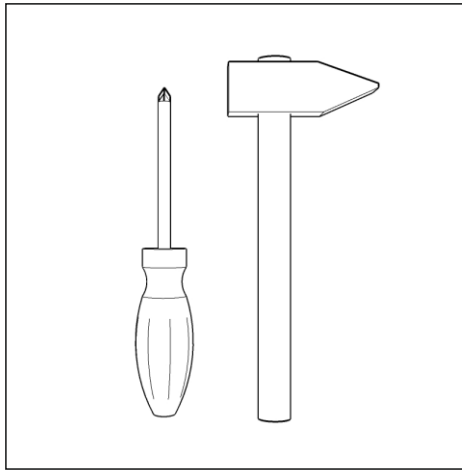
PŁYTA TYŁ WG WYM - 1szt.

AKCESORIA

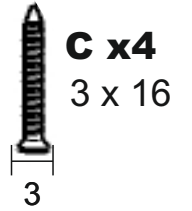
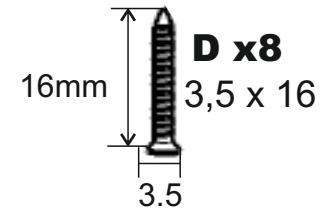
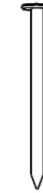
INSTRUKCJA

GWARANCJA

NR. PAKOWACZA



Q ~20



Z x16



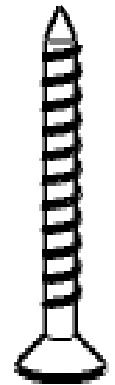
W x16



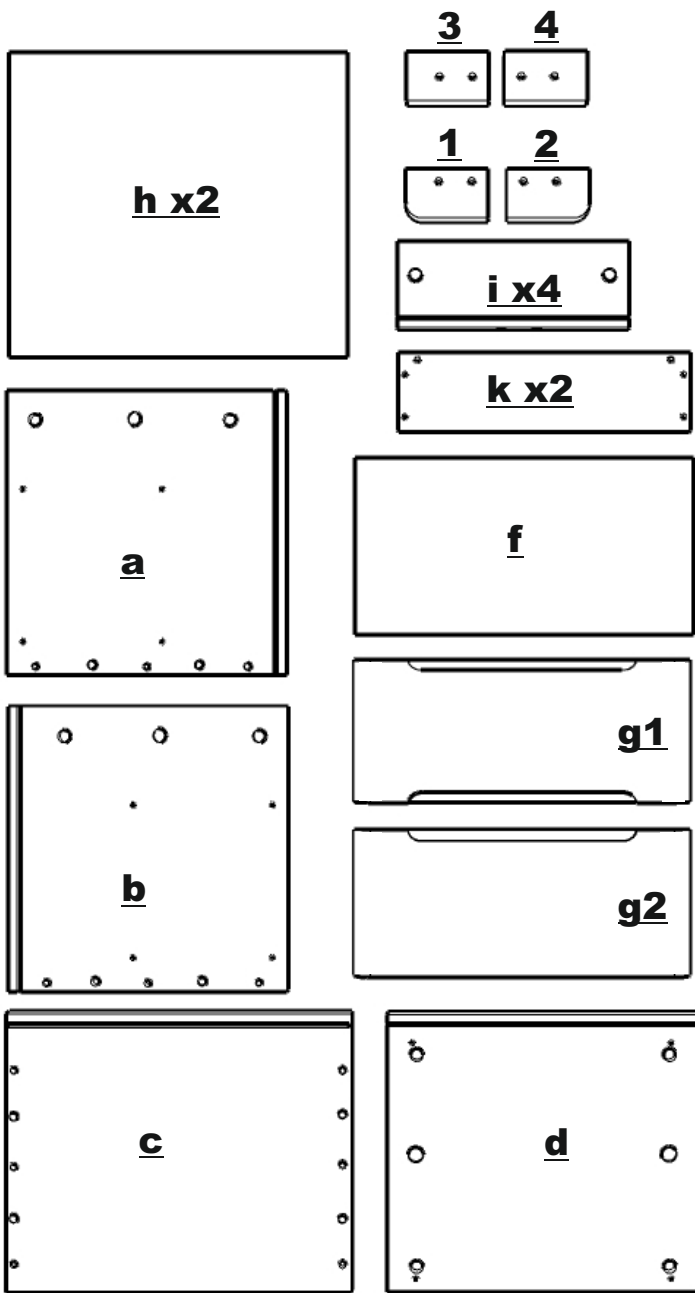
E x4



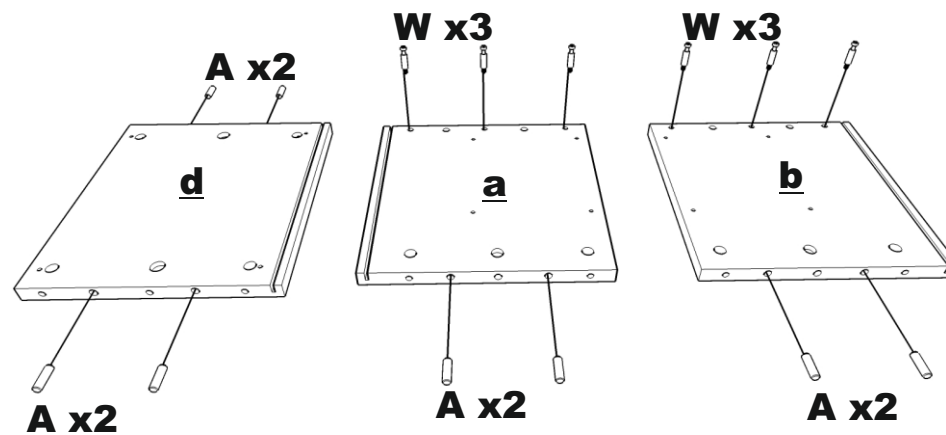
A x28



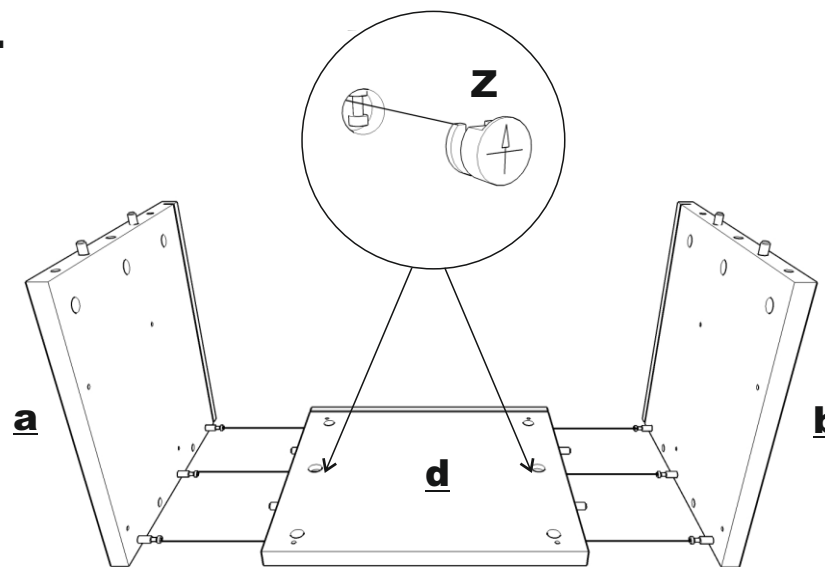
B x4
3,5x40



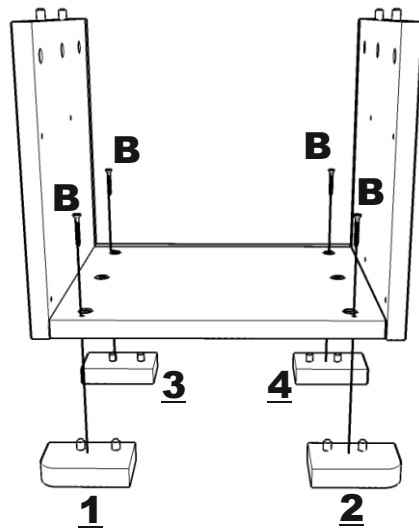
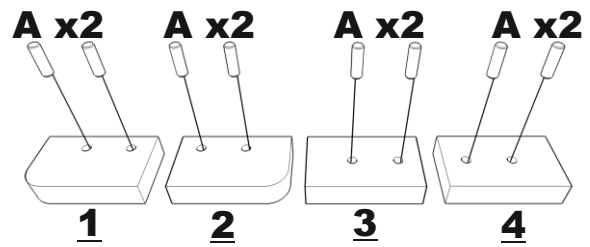
1.



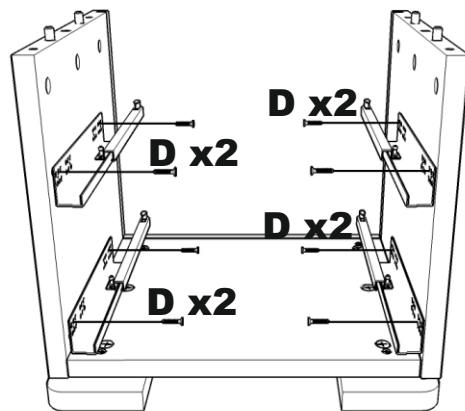
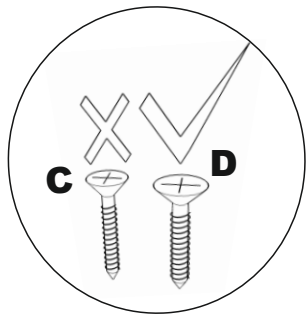
2.



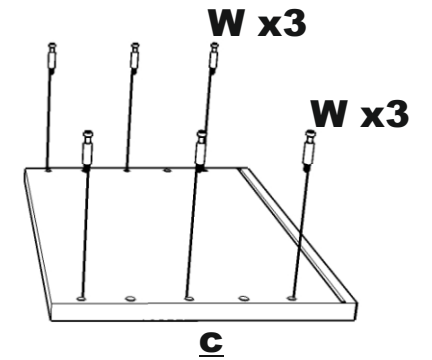
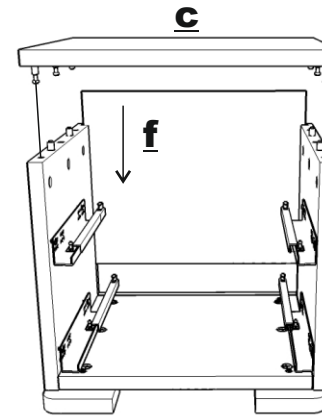
3.



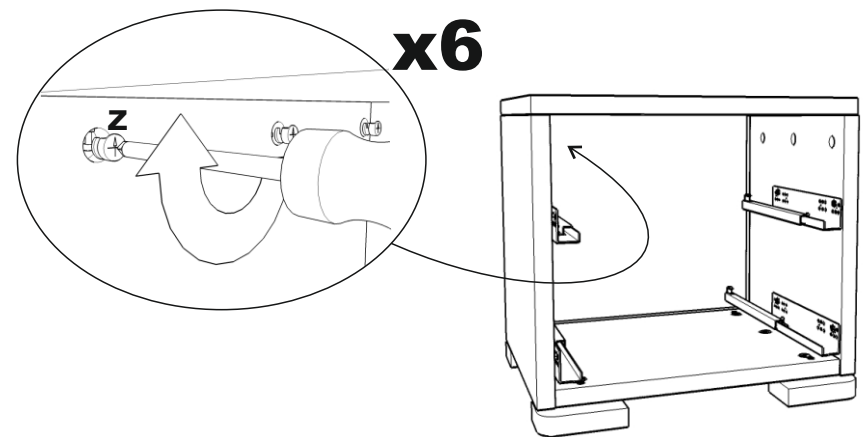
4.



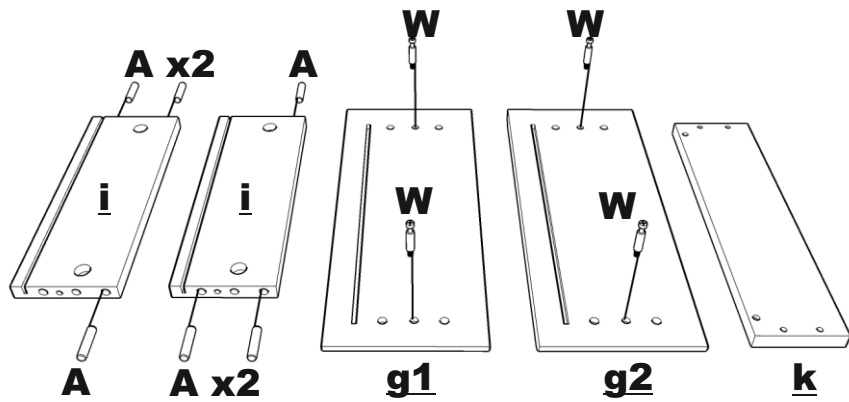
5.



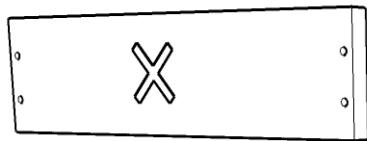
6.



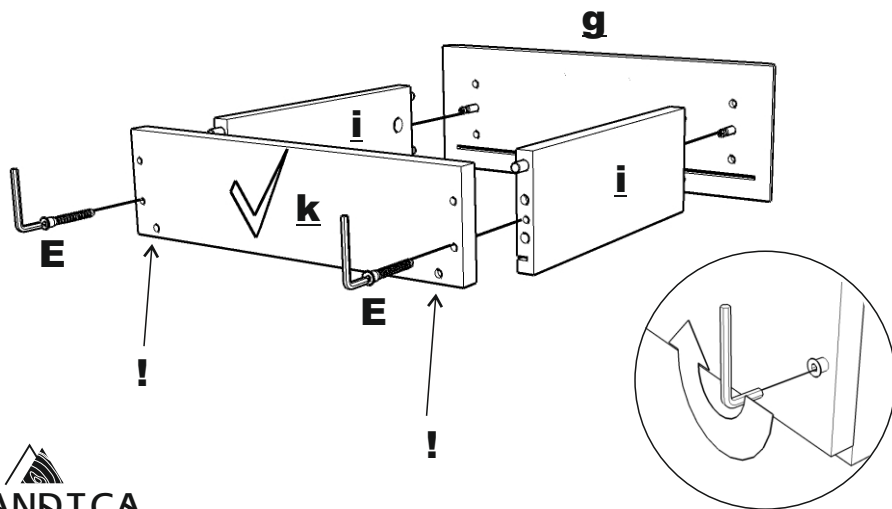
7.



8.

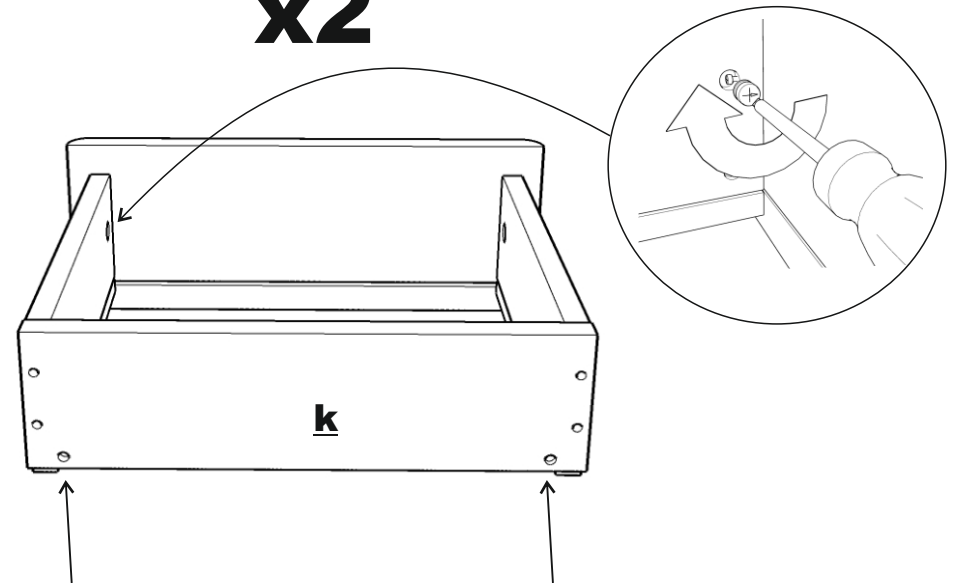


x2



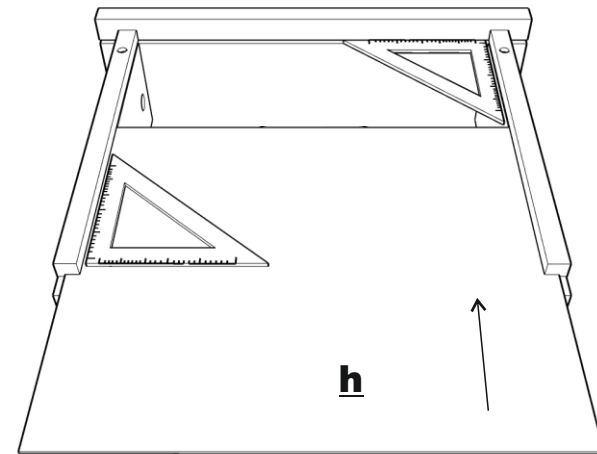
9.

x2



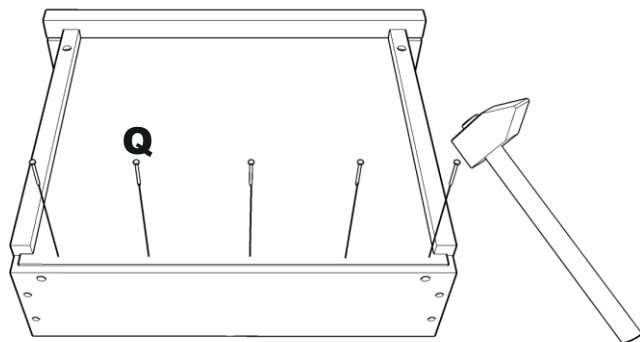
10.

x2

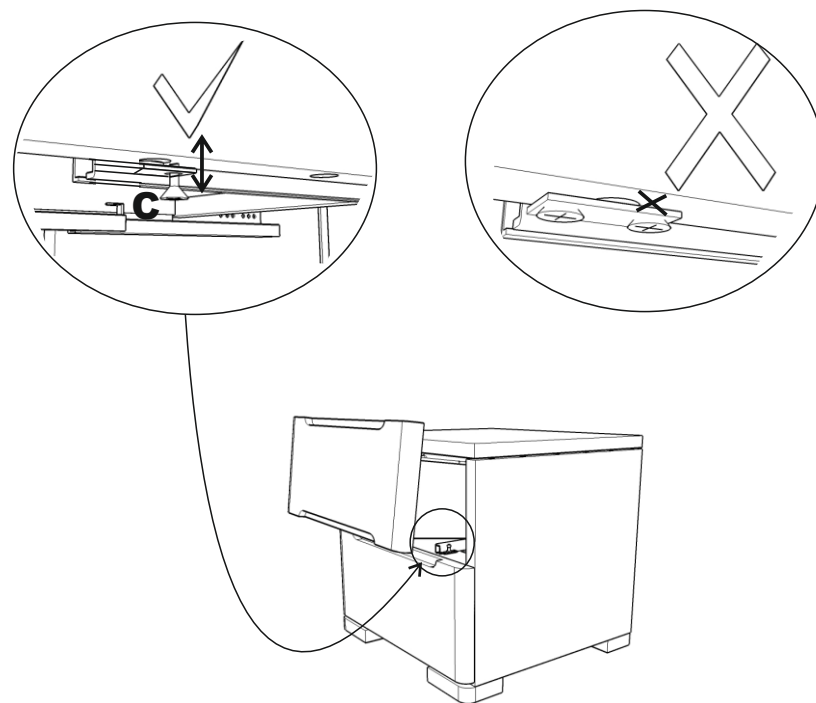


11.

x2



13.



12.

